

TYPE
ST 526 S
ST 625
ST 665
ST 665 T
ST 726 T
ST 767 H



- IT** Spazzaneve condotto a piedi - MANUALE DI ISTRUZIONI
ATTENZIONE: prima di usare la macchina, leggere attentamente il presente libretto.
- BG** Снегорин управляван от право положение - УПЪТВАНЕ ЗА УПОТРЕБА
ВНИМАНИЕ: преди да използвате машината прочетете внимателно настоящата книжка.
- BS** Čistač snijega na guranje - UPUTSTVO ZA UPOTREBU
PAŽNJA: prije nego što koristite ovu mašinu, pažljivo pročitajte priručnik s uputama.
- CS** Ručně vedená sněhová fréza - NÁVOD K POUŽITÍ
UPOZORNĚNÍ: před použitím stroje si pozorně přečtete tento návod k použití.
- DA** Snesylinge betjent af gående personer - BRUGSANVISNING
ADVARSEL: læs instruktionsbogen omhyggeligt igennem, før du tager denne maskine i brug.
- DE** Handgeführter Schneeräumer - GEBRAUCHSANWEISUNG
ACHTUNG: vor inbetriebnahme des geräts die gebrauchsanleitung aufmerksam lesen.
- EN** Pedestrian controlled Snow thrower - OPERATOR'S MANUAL
WARNING: read thoroughly the instruction booklet before using the machine.
- ES** Quitarieves conducido de pie - MANUAL DE INSTRUCCIONES
ATENCIÓN: antes de utilizar la máquina, leer atentamente el presente manual.
- ET** Kõndiva juhiga lumepuhur - KASUTUSJUHEND
TÄHELEPANU: enne masina kasutamist lugeda tähelepanelikult antud kasutusjuhendit.
- FI** Kävellen ohjattava lumilinko - KÄYTTÖOHJEET
VAROITUS: lue käyttöopas huolellisesti ennen koneen käyttöä.
- FR** Chasse-neige à conducteur à pied - MANUEL D'UTILISATION
ATTENTION: lire attentivement le manuel avant d'utiliser cette machine.
- HR** Ručno upravljana ralica za snijeg - PRIRUČNIK ZA UPORABU
POZOR: prije uporabe stroja, pažljivo pročitajte ovaj priručnik.
- HU** Gyalogvezetésű hómaró - HASZNÁLATI UTASÍTÁS
FIGYELEM! a gép használatá előtt olvassa el figyelmesen a jelen kézikönyvet.
- LT** Pėsčio operatoriaus valdomas sniego valytuvas
NAUDOJIMO INSTRUKCIJOS
DĖMESIO: prieš naudojant įrenginį, atidžiai perskaityti šį naudotojo vadovą.
- LV** Kājniekvadāms sniega tīrītājs - LIETOŠANAS INSTRUKCIJA -
UZMANĪBU: pirms aparāta lietošanai rūpīgi izlasiet doto instrukciju.
- MK** Расчистувач на снег - УПАТСТВА ЗА УПОТРЕБА
ВНИМАНИЕ: прочитайте го внимателно ова упатство пред да ја користите машината.
- NL** Lopend bediende sneeuwuimer - GEBRUIKERSHANDLEIDING
LET OP: vooraleer de machine te gebruiken, dient men deze handleiding aandachtig te lezen.
- NO** Håndført snøslange - INSTRUKSJONSBOK
ADVARSEL: les denne bruksanvisningen nøye før du bruker maskinen.
- PL** Odśnieżarka prowadzona przez operatora pieszego
INSTRUKCJE OBSŁUGI - OSTRZEŻENIE: przed użyciem maszyny, należy uważnie przeczytać niniejszą instrukcję.
- RO** Plug de zăpadă cu conducător pedestru
MANUAL DE INSTRUCȚIUNI - ATENȚIE: înainte de a utiliza mașina, citiți cu atenție manualul de față.
- RU** Снегоочиститель с пешеходным управлением
РУКОВОДСТВО ПО ЭКСПЛУАТАЦИИ - ВНИМАНИЕ: прежде чем пользоваться оборудованием, внимательно прочтите это руководство по эксплуатации.
- SK** Ručne vedená snehová fréza - NÁVOD NA POUŽITIE
UPOZORNENIE: pred použitím stroja si pozorne prečítajte tento návod.
- SL** Snežni plug za stoječega delavca - PRIROČNIK ZA UPORABO
POZOR: preden uporabite stroj, pazljivo preberite priročnik z navodili.
- SR** Čistač snega na guranje - PRIRUČNIK SA UPUTSTVIMA
PAŽNJA: pre korišćenja mašine pažljivo pročitati ovaj priručnik.
- SV** Förrädd snöslunga - BRUKSANVISNING
VARNING: läs igenom hela detta häfte innan du använder maskinen.

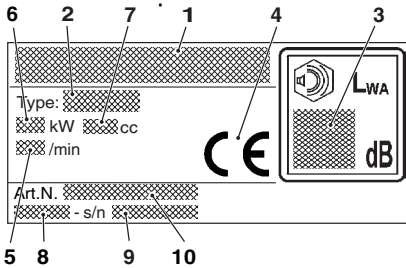
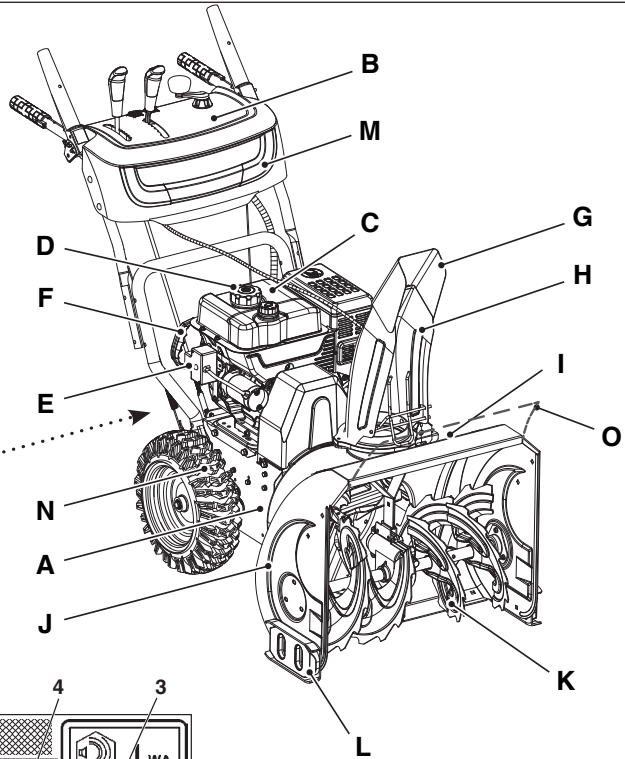
[1]	DATI TECNICI	type	ST 526 S	ST 625	ST 665
[2]	Motore		LC170FDS	G250 FDS	LC 180 FDS
[3]	Cilindrata	cm ³	212	252	302
[4]	Potenza	kW	4,4	5,2	6,2
[5]	Giri motore	min ⁻¹	3600	3600	3600
[6]	Carburante	type	gasoline	gasoline	gasoline
[7]	Capacità serbatoio carburante	l	3,0	3,2	4,0
[8]	Olio motore	type	SAE 5W-30	SAE 5W-30	SAE 5W-30
[9]	Capacità serbatoio olio motore	l	0,6	0,7	0,95
[10]	Candela	code	F7RTC	F7RTC	F7RTC
[11]	Candela, distanza elettrodi	mm	0,76	0,76	0,76
[12]	Larghezza di lavoro	cm	62	62	66
[13]	Diametro ruote	in	14x5.00-6	14x5.00-6	16x4.80-8
[14]	Massa	kg	99	108	100
[15]	Distanza di lancio massima	m	10	10	12
[16]	Dimensioni di ingombro	fig. 2			
[17]	A = Lunghezza	mm	1560	1560	1560
[18]	B = Altezza	mm	1140	1140	1140
[19]	C = Larghezza	mm	620	620	673
[20]	Livello di potenza sonora misurato	dB(A)	104	98,96	99,97
[21]	Incertezza	dB(A)	2,5	3	3
[22]	Livello di potenza sonora garantito	dB(A)	107	102	103
[23]	Livello di pressione sonora	dB(A)	88	88,1	88,6
[24]	Incertezza	dB(A)	2,5	3	3
[25]	Vibrazioni trasmesse alla mano sull'impugnatura destra	m/s ²	5,393	5,013	3,397
[26]	Vibrazioni trasmesse alla mano sull'impugnatura sinistra	m/s ²	4,139	6,648	3,057
[27]	Incertezza	m/s ²	1,5	1,5	1,5
[28]	OPZIONI				
[29]	Diff-lock release		-	√	√
[30]	Fari		-	√	√
[31]	Manopola deflettore		√	√	√
[32]	Pulsanti deflettore		-	-	-
[33]	Riscaldamento manopole		-	√	√
[34]	Estensione carter		-	-	-
[35]	ACCESSORI				
[36]	Aste spaccaneve		√	√	√
[37]	Catene da neve		√	√	√

<p>[1] BG - ТЕХНИЧЕСКИ ДАННИ</p> <p>[2] Двигател</p> <p>[3] Кубатура</p> <p>[4] Мощност</p> <p>[5] Обороти на двигателя</p> <p>[6] Гориво</p> <p>[7] Вместимост на резервоара за гориво</p> <p>[8] Моторно масло</p> <p>[9] Вместимост на резервоара за моторно масло</p> <p>[10] Свещ</p> <p>[11] Свещ, разстояние електроди</p> <p>[12] Работна ширина</p> <p>[13] Диаметър на колело</p> <p>[14] Маса</p> <p>[15] Максимално разстояние на изхвърляне</p> <p>[16] Максимални размери</p> <p>[17] A = Дължина</p> <p>[18] B = Височина</p> <p>[19] C = Ширина</p> <p>[20] Ниво на измерената звукова мощност</p> <p>[21] Несигурност</p> <p>[22] Гарантирано ниво на звукова мощност</p> <p>[23] Ниво на звуковото налягане</p> <p>[24] Несигурност</p> <p>[25] Вибрации предадени на ръката върху дясната ръкохватка</p> <p>[26] Вибрации предадени на ръката върху лявата ръкохватка</p> <p>[27] Несигурност</p> <p>[28] Опции</p> <p>[29] свободен диференциал с принудително блокиране (Diff-lock release)</p> <p>[30] Фарове</p> <p>[31] Дръжка на дефлектора</p> <p>[32] Бутон на дефлектора</p> <p>[33] Загряване на дръжките</p> <p>[34] Удължение на защитния капак на шнека</p> <p>[35] Принадлежности</p> <p>[36] Прътове за разбиване на сняг</p> <p>[37] Вериги за сняг</p>	<p>[1] BS - TEHNIČKI PODACI</p> <p>[2] Motor</p> <p>[3] Kubikaža</p> <p>[4] Snaga</p> <p>[5] Okretaji motora</p> <p>[6] Gorivo</p> <p>[7] Kapacitet rezervoara za gorivo</p> <p>[8] Motorno ulje</p> <p>[9] Kapacitet rezervoara za motorno ulje</p> <p>[10] Svjećica</p> <p>[11] Svjećica, udaljenost između elektroda</p> <p>[12] Radna širina</p> <p>[13] Promjer točkova</p> <p>[14] Masa</p> <p>[15] Maksimalna udaljenost bacanja</p> <p>[16] Dimenzije</p> <p>[17] A = Dužina</p> <p>[18] B = Visina</p> <p>[19] C = Širina</p> <p>[20] Izmjerena razina zvučne snage</p> <p>[21] Nesigurnost</p> <p>[22] Garantirana razina zvučne snage</p> <p>[23] Nivo zvučnog pritiska</p> <p>[24] Nesigurnost</p> <p>[25] Vibracije koje se prenose na ruku na desnom rukohvatu</p> <p>[26] Vibracije koje se prenose na ruku na lijevom rukohvatu</p> <p>[27] Nesigurnost</p> <p>[28] Opcije</p> <p>[29] Diff-lock release</p> <p>[30] Farovi</p> <p>[31] Ručka usmjerivača</p> <p>[32] Dugmad usmjerivača</p> <p>[33] Grijač ručki</p> <p>[34] Produžetak kartera za zaštitu svrdla</p> <p>[35] Dodatna oprema</p> <p>[36] Štapovi za razbijanje snijega</p> <p>[37] Lanci za snijeg</p>	<p>[1] CS - TECHNICKÉ PARAMETRY</p> <p>[2] Motor</p> <p>[3] Obsah válčů</p> <p>[4] Výkon</p> <p>[5] Otáčky motoru</p> <p>[6] Palivo</p> <p>[7] Kapacita palivové nádrže</p> <p>[8] Motorový olej</p> <p>[9] Kapacita nádrže na motorový olej</p> <p>[10] Zapalovací svíčka</p> <p>[11] Zapalovací svíčka, vzdálenost elektrod</p> <p>[12] Pracovní záběr</p> <p>[13] Průměr kol</p> <p>[14] Hmotnost</p> <p>[15] Maximální vzdálenost odhazování</p> <p>[16] Vnější rozměry</p> <p>[17] A = Délka</p> <p>[18] B = Výška</p> <p>[19] C = Šířka</p> <p>[20] Naměřená hladina akustického výkonu</p> <p>[21] Nepřesnost měření</p> <p>[22] Garantovaná hladina akustického výkonu</p> <p>[23] Hladina akustického tlaku</p> <p>[24] Nepřesnost měření</p> <p>[25] Vibrace přenášené na ruku na pravém držadle</p> <p>[26] Vibrace přenášené na ruku na pravém držadle</p> <p>[27] Nepřesnost měření</p> <p>[28] Možnosti</p> <p>[29] Diff-lock release</p> <p>[30] Světla</p> <p>[31] Klíčka deflektoru</p> <p>[32] Tlačítka vychylovače</p> <p>[33] Ohřev rukojetí</p> <p>[34] Prodloužení ochranného krytu šneku</p> <p>[35] Příslušenství</p> <p>[36] Zavěšovací lišty</p> <p>[37] Sněhové řetězy</p>
<p>[1] DA - TEKNISKE DATA</p> <p>[2] Motor</p> <p>[3] Slagvolumen</p> <p>[4] Effekt</p> <p>[5] Motoromdrejning</p> <p>[6] Brændstof</p> <p>[7] Brændstofftankens kapacitet</p> <p>[8] Motorolie</p> <p>[9] Motorolietankens kapacitet</p> <p>[10] Tændrør</p> <p>[11] Tændrør, elektrodernes afstand</p> <p>[12] Arbejdsbredde</p> <p>[13] Hjul diameter</p> <p>[14] Vægt</p> <p>[15] Maks. slyngningsafstand</p> <p>[16] Maskinmål</p> <p>[17] A = Længde</p> <p>[18] B = Højde</p> <p>[19] C = Bredde</p> <p>[20] Målt lydeffektniveau</p> <p>[21] Usikkerhed</p> <p>[22] Garanteret lydeffektniveau</p> <p>[23] Lydtryksniveau</p> <p>[24] Usikkerhed</p> <p>[25] Vibrationer overført til hånden på højrehåndtag</p> <p>[26] Vibrationer overført til hånden på venstre håndtag</p> <p>[27] Usikkerhed</p> <p>[28] Ekstraudstyr</p> <p>[29] Diff-lock release</p> <p>[30] Lygter</p> <p>[31] Håndtag til afbojningsrør</p> <p>[32] Knapper til afbojningsrør</p> <p>[33] Opvarmning af håndtag</p> <p>[34] Forlænger til skærm til beskyttelse af snegl</p> <p>[35] Tilbehør</p> <p>[36] Snebrydningsstænger</p> <p>[37] Snekeder</p>	<p>[1] DE - TECHNISCHE DATEN</p> <p>[2] Motor</p> <p>[3] Hubraum</p> <p>[4] Leistung</p> <p>[5] Motordrehzahl</p> <p>[6] Kraftstoff</p> <p>[7] Fassungsvermögen des Kraftstofftanks</p> <p>[8] Motoröl</p> <p>[9] Fassungsvermögen des Motoröls</p> <p>[10] Zündkerze</p> <p>[11] Zündkerze, Elektrodenabstand</p> <p>[12] Arbeitsbreite</p> <p>[13] Durchmesser Räder</p> <p>[14] Masse</p> <p>[15] Maximaler Wurfabstand</p> <p>[16] Abmessungen des Platzbedarfs</p> <p>[17] A = Länge</p> <p>[18] B = Höhe</p> <p>[19] C = Breite</p> <p>[20] Gemessener Schalleistungspegel</p> <p>[21] Messungenauigkeit</p> <p>[22] Garantierter Schalleistungspegel</p> <p>[23] Schalldruckpegel</p> <p>[24] Messungenauigkeit</p> <p>[25] Vibrationen, die auf dem rechten Griff an die Hand übertragen werden</p> <p>[26] Vibrationen, die auf dem linken Griff an die Hand übertragen werden</p> <p>[27] Messungenauigkeit</p> <p>[28] Optionen</p> <p>[29] Differential-Entriegelung</p> <p>[30] Scheinwerfer</p> <p>[31] Griff Ablenkklappe</p> <p>[32] Tasten Ablenkklappe</p> <p>[33] Griffheizung</p> <p>[34] Gehäuseerweiterung zum Schutz der Schnecke</p> <p>[35] Zubehörteile</p> <p>[36] Stangen zum Schneezerschlagen</p> <p>[37] Schneeketten</p>	<p>[1] EN - TECHNICAL DATA</p> <p>[2] Engine</p> <p>[3] Displacement</p> <p>[4] Power</p> <p>[5] Engine rotations</p> <p>[6] Fuel</p> <p>[7] Fuel tank capacity</p> <p>[8] Engine oil</p> <p>[9] Engine oil tank capacity</p> <p>[10] Spark plug</p> <p>[11] Spark plug, electrodes distance</p> <p>[12] Working width</p> <p>[13] Wheel diameter</p> <p>[14] Weight</p> <p>[15] Maximum launch distance</p> <p>[16] Dimensions</p> <p>[17] A = Length</p> <p>[18] B = Height</p> <p>[19] C = Width</p> <p>[20] Measured sound power level</p> <p>[21] Uncertainty</p> <p>[22] Guaranteed sound power level</p> <p>[23] Sound pressure level</p> <p>[24] Uncertainty</p> <p>[25] Vibrations transmitted to hand on right handle</p> <p>[26] Vibrations transmitted to hand on left handle</p> <p>[27] Uncertainty</p> <p>[28] Options</p> <p>[29] Diff-lock release</p> <p>[30] Lights</p> <p>[31] Deflector knob</p> <p>[32] Deflector buttons</p> <p>[33] Knob heating</p> <p>[34] Auger safety guard extension</p> <p>[35] Attachments</p> <p>[36] Snow breaker dipsticks</p> <p>[37] Snow chain</p>

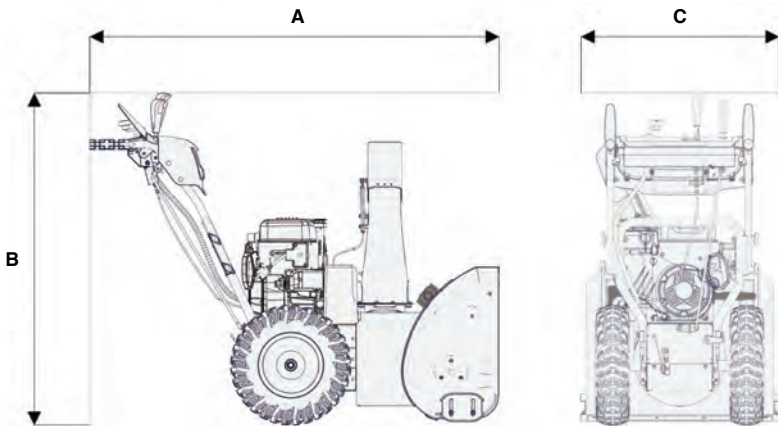
<p>[1] LT - TECHNINIAI DUOMENYS</p> <p>[2] Variklis</p> <p>[3] Variklio tūris</p> <p>[4] Galia</p> <p>[5] Variklio apsakos</p> <p>[6] Kuras</p> <p>[7] Kuro bako talpa</p> <p>[8] Variklio alyva</p> <p>[9] Variklio alyvos bako talpa</p> <p>[10] Žvakė</p> <p>[11] Žvakė, atstumas tarp elektrodų</p> <p>[12] Darbo plotis</p> <p>[13] Ratų skersmuo</p> <p>[14] Svoris</p> <p>[15] Maksimalus metimo tolis</p> <p>[16] Matmenys</p> <p>[17] A = Ilgis</p> <p>[18] B = Aukštis</p> <p>[19] C = Plotis</p> <p>[20] Išmatuota garso lygio galia</p> <p>[21] Paklaida</p> <p>[22] Garantuotą garso lygio galia</p> <p>[23] Garso slėgio lygis</p> <p>[24] Paklaida</p> <p>[25] Vibracijos lygis dešinė rankena</p> <p>[26] Vibracijos lygis kairė rankena</p> <p>[27] Paklaida</p> <p>[28] Pasirenkami priedai</p> <p>[29] Diff-lock release</p> <p>[30] Žibintai</p> <p>[31] Deflektoriaus rankenėlė</p> <p>[32] Deflektoriaus mygtukai</p> <p>[33] Rankenų šildymas</p> <p>[34] Sraigto apsauginio gaubto ilgintuvas</p> <p>[35] Priedai</p> <p>[36] Sniego pūsnii pjovikliai</p> <p>[37] Sniego grandinės</p>	<p>[1] LV - TEHNISKIE DATI</p> <p>[2] Dzinējs</p> <p>[3] Cilindru tilpums</p> <p>[4] Jauda</p> <p>[5] Dzinēja apgriezieni</p> <p>[6] Degviela</p> <p>[7] Degvielas tvertnes tilpums</p> <p>[8] Motorella</p> <p>[9] Motoreļlas tvertnes tilpums</p> <p>[10] Svece</p> <p>[11] Svece, attālums starp elektrodēm</p> <p>[12] Darba platums</p> <p>[13] Riteņu diametrs</p> <p>[14] Masa</p> <p>[15] Maksimālais izmešanas attālums</p> <p>[16] Gabarīti</p> <p>[17] A = Garums</p> <p>[18] B = Augstums</p> <p>[19] C = Platums</p> <p>[20] Mērītājs skaņas jaudas līmenis</p> <p>[21] Kļūda</p> <p>[22] Garantētās skaņas jaudas līmenis</p> <p>[23] Skaņas spiediena līmenis</p> <p>[24] Kļūda</p> <p>[25] No labā roktura rokai nododamā vibrācija</p> <p>[26] No kreisā roktura rokai nododamā vibrācija</p> <p>[27] Kļūda</p> <p>[28] Papildaprīkojums</p> <p>[29] Diferenciāla bloķētāja ataišana</p> <p>[30] Luksturi</p> <p>[31] Deflektora rokturis</p> <p>[32] Deflektora pogas</p> <p>[33] Rokturu apsilde</p> <p>[34] Gliemeža aizsargkorpusa pagarinājums</p> <p>[35] Piederumi</p> <p>[36] Sniega idināšanas tapas</p> <p>[37] Sniega ķēdes</p>	<p>[1] МК - ТЕХНИЧКИ ПОДАТОЦИ</p> <p>[2] Мотор</p> <p>[3] Капацитет</p> <p>[4] Моќност</p> <p>[5] Вртежи на моторот</p> <p>[6] Гориво</p> <p>[7] Капацитет на резервоарот за гориво</p> <p>[8] Масло за моторот</p> <p>[9] Капацитет на резервоарот за масло за моторот</p> <p>[10] Свеичка</p> <p>[11] Свеичка, растојание меѓу електродите</p> <p>[12] Ширина на работа</p> <p>[13] Дијаметар на тркалата</p> <p>[14] Тежина</p> <p>[15] Далечина за максимално отфрлање</p> <p>[16] Димензии на пречка</p> <p>[17] A = Должина</p> <p>[18] B = Висина</p> <p>[19] C = Ширина</p> <p>[20] Измерено ниво на звукот</p> <p>[21] Отстапување</p> <p>[22] Загарантирана звучна моќност</p> <p>[23] Ниво на изложеност на звукот</p> <p>[24] Отстапување</p> <p>[25] Вибрации што се пренесуваат на рацете од десната рачка</p> <p>[26] Вибрации што се пренесуваат на рацете од левата рачка</p> <p>[27] Отстапување</p> <p>[28] Опции</p> <p>[29] Ослободување на диференцијалот</p> <p>[30] Светла</p> <p>[31] Копче на дефлекторот</p> <p>[32] Копче за дефлекторот</p> <p>[33] Копче за загревање</p> <p>[34] Од на картрот за заштита на сечивото</p> <p>[35] Дополнителна опрема</p> <p>[36] Осии на чистачот на снег</p> <p>[37] Синџири за снег</p>
<p>[1] NL - TECHNISCHE GEVEGENS</p> <p>[2] Motor</p> <p>[3] Cilinderhoud</p> <p>[4] Vermogen</p> <p>[5] Toeren motor</p> <p>[6] Brandstof</p> <p>[7] Vermogen brandstofreservoir</p> <p>[8] Motorolie</p> <p>[9] Vermogen reservoir motorolie</p> <p>[10] Bougie</p> <p>[11] Bougie, afstand electrode</p> <p>[12] Werkbreedte</p> <p>[13] Doorsnede wielen</p> <p>[14] Massa</p> <p>[15] Maximale schietafstand</p> <p>[16] Afmetingen</p> <p>[17] A = Lengte</p> <p>[18] B = Hoogte</p> <p>[19] C = Breedte</p> <p>[20] Gemeten geluidsvermogniveau</p> <p>[21] Onzekerheid</p> <p>[22] Gearandeerd geluidsvermogniveau</p> <p>[23] Geluidsdrukniveau</p> <p>[24] Onzekerheid</p> <p>[25] Trillingen doorgegeven aan het hand vanuit het rechterhandvat</p> <p>[26] Trillingen doorgegeven aan het hand vanuit het linkerhandvat</p> <p>[27] Onzekerheid</p> <p>[28] Opties</p> <p>[29] Diff-lock release</p> <p>[30] Koplampen</p> <p>[31] Knopje deflector</p> <p>[32] Toetsen deflector</p> <p>[33] Verwarming knopjes</p> <p>[34] Verfening beschermingscarter toevoerschroef</p> <p>[35] Toebehoren</p> <p>[36] Sneeuwbrekstaven</p> <p>[37] Sneeuwkettingen</p>	<p>[1] NO - TEKNISKE DATA</p> <p>[2] Motor</p> <p>[3] Slagvolum</p> <p>[4] Ytelse</p> <p>[5] Motoromdreininger</p> <p>[6] Drivstoff</p> <p>[7] Drivstofftankens volum</p> <p>[8] Motorolie</p> <p>[9] Ojletankens volum</p> <p>[10] Tennplugg</p> <p>[11] Tennplugg, avstand elektroder</p> <p>[12] Arbeidsbredde</p> <p>[13] Hjulenes diameter</p> <p>[14] Vekt</p> <p>[15] Maks. rekkevidde for utkast</p> <p>[16] Totale mål</p> <p>[17] A = Lengde</p> <p>[18] B = Høyde</p> <p>[19] C = Bredd</p> <p>[20] Målt lydstyrkenivå</p> <p>[21] Usikkerhet</p> <p>[22] Garantert lydstyrkenivå</p> <p>[23] Lydtrykknivå</p> <p>[24] Usikkerhet</p> <p>[25] Vibrasjoner overført til hånden på høyre håndtak</p> <p>[26] Vibrasjoner overført til hånden på venstre håndtak</p> <p>[27] Usikkerhet</p> <p>[28] Ekstraustyr</p> <p>[29] Utloser differensiallås</p> <p>[30] Lys</p> <p>[31] Dreieknapp deflector</p> <p>[32] Deflektorknapper</p> <p>[33] Oppvarming dreieknapper</p> <p>[34] Forlenger til beskyttelsehuset til vriboret</p> <p>[35] Tilbehør</p> <p>[36] Stenger for snoknusing</p> <p>[37] Kjettinger</p>	<p>[1] PL - DANE TECHNICZNE</p> <p>[2] Silnik</p> <p>[3] Pojemność skokowa silnika</p> <p>[4] Moc</p> <p>[5] Obrotowy silnika</p> <p>[6] Paliwo</p> <p>[7] Pojemność zbiornika paliwa</p> <p>[8] Olej silnikowy</p> <p>[9] Pojemność zbiornika oleju silnikowego</p> <p>[10] Świeca zapłonowa</p> <p>[11] Świeca zapłonowa, odległość elektrod</p> <p>[12] Zasięg prac</p> <p>[13] Średnica kół</p> <p>[14] Masa</p> <p>[15] Odległość maksymalna odrzutu</p> <p>[16] Wymiary ogólne</p> <p>[17] A = Długość</p> <p>[18] B = Wysokość</p> <p>[19] C = Szerokość</p> <p>[20] Mierzony poziom mocy akustycznej</p> <p>[21] Niepewność pomiaru</p> <p>[22] Gwarantowany poziom mocy akustycznej</p> <p>[23] Poziom ciśnienia akustycznego</p> <p>[24] Niepewność pomiaru</p> <p>[25] Drgania przekazane do ręki na uchwycie prawym</p> <p>[26] Drgania przekazane do ręki na uchwycie lewym</p> <p>[27] Niepewność pomiaru</p> <p>[28] Opcje</p> <p>[29] Zwolnienie blokady mechanizmu różnicowego</p> <p>[30] Reflektory</p> <p>[31] Pokrętło deflektora</p> <p>[32] Przyciski sterownicze deflektora</p> <p>[33] Ogrzewanie pokręteł</p> <p>[34] Przedłużenie osłony zabezpieczającej ślimak</p> <p>[35] Akcesoria</p> <p>[36] Drażki rozbijające śnieg</p> <p>[37] Łańcuchy śniegowe</p>

ENGLISH - Translation of the original instruction	EN
БЪЛГАРСКИ - Инструкция за експлоатация	BG
BOSANSKI - Prijevod originalnih uputa	BS
ČESKY - Překlad původního návodu k používání	CS
DANSK - Oversættelse af den originale brugsanvisning	DA
DEUTSCH - Übersetzung der Originalbetriebsanleitung	DE
ESPAÑOL - Traducción del Manual Original	ES
EESTI - Algpärase kasutusjuhendi tõlge	ET
SUOMI - Alkuperäisten ohjeiden käännös	FI
FRANÇAIS - Traduction de la notice originale	FR
HRVATSKI - Prijevod originalnih uputa	HR
MAGYAR - Eredeti használati utasítás fordítása	HU
ITALIANO - Istruzioni Originali	IT
LIETUVIŠKAI - Originalių instrukcijų vertimas	LT
LATVIEŠU - Instrukciju tulkojums no oriģināl valodas	LV
МАКЕДОНСКИ - Превод на оригиналните упатства	MK
NEDERLANDS - Vertaling van de oorspronkelijke gebruiksaanwijzing	NL
NORSK - Oversettelse av den originale bruksanvisningen	NO
POLSKI - Tłumaczenie instrukcji oryginalnej	PL
ROMÂN - Traducerea manualului fabricantului	RO
РУССКИЙ - Перевод оригинальных инструкций	RU
SLOVENSKY - Preklad pôvodného návodu na použitie	SK
SLOVENŠČINA - Prevod izvirnih navodil	SL
SRPSKI - Prevod originalnih uputstva	SR
SVENSKA - Översättning av bruksanvisning i original	SV

1

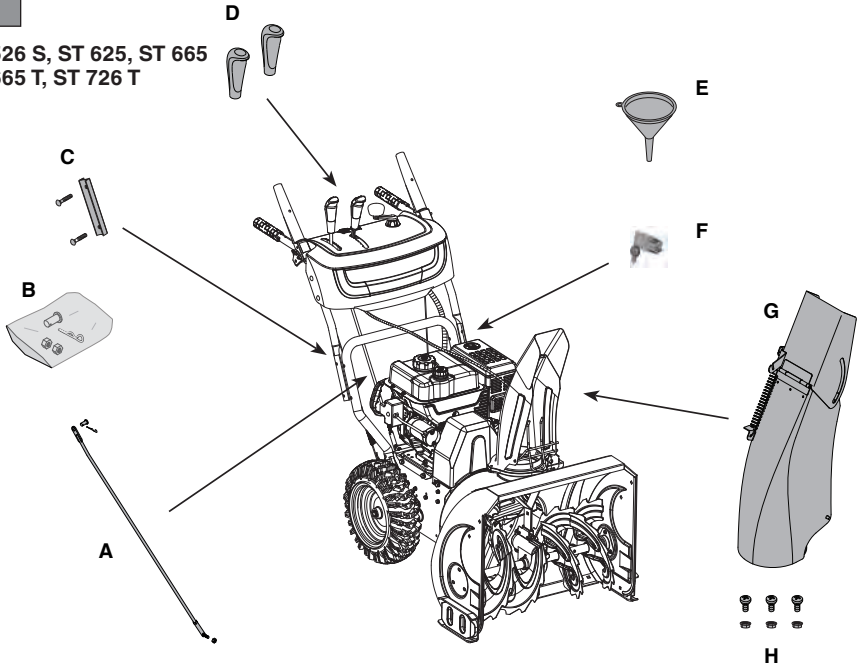


2

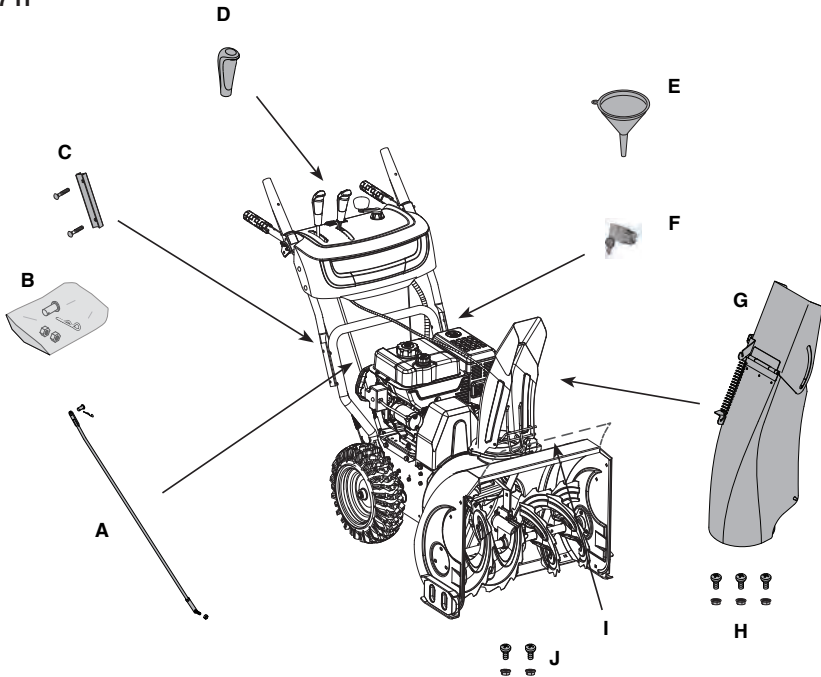


3

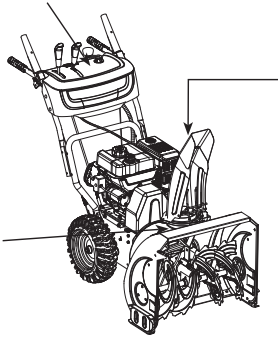
ST 526 S, ST 625, ST 665
ST 665 T, ST 726 T



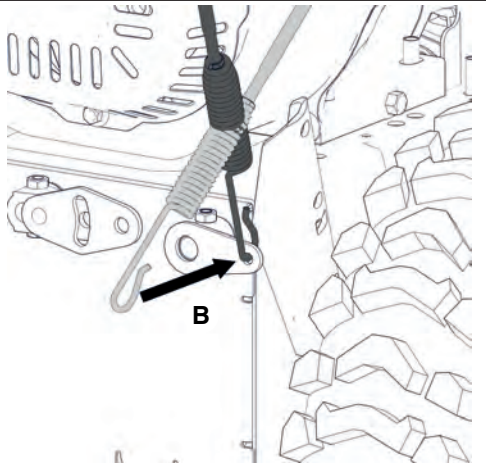
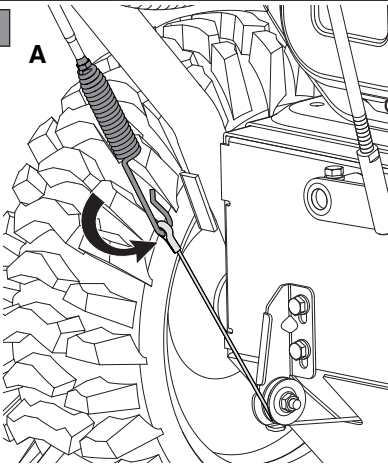
ST 767 H



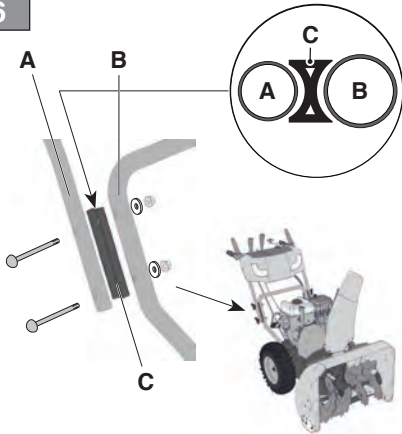
4



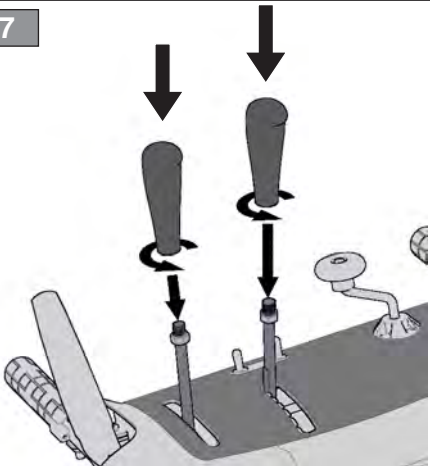
5

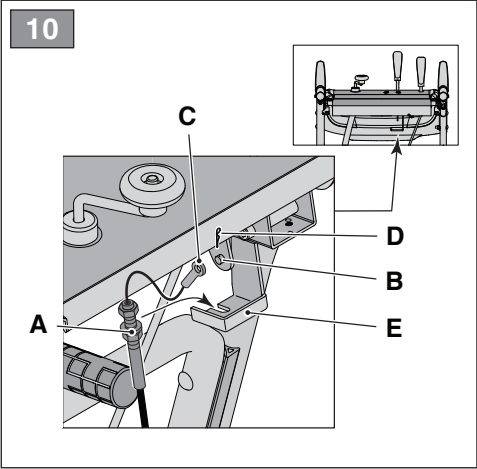
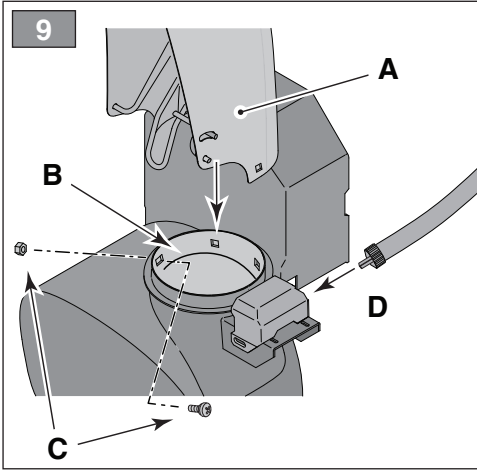
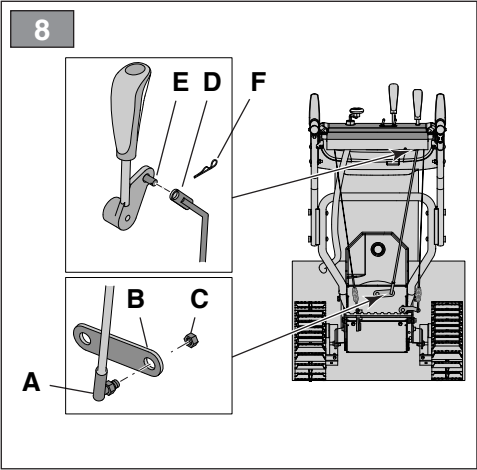


6

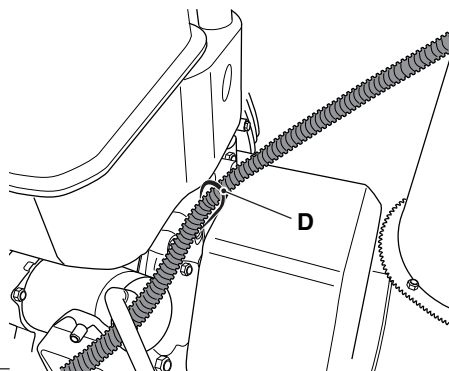
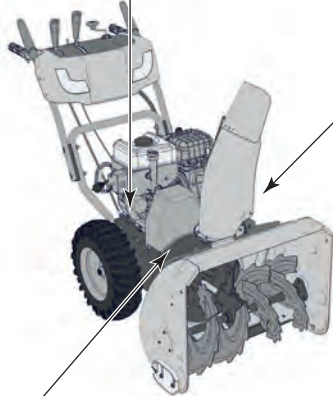
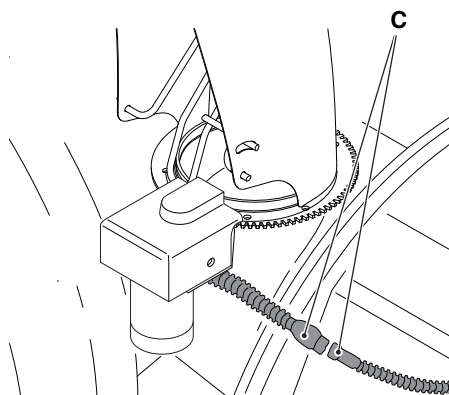
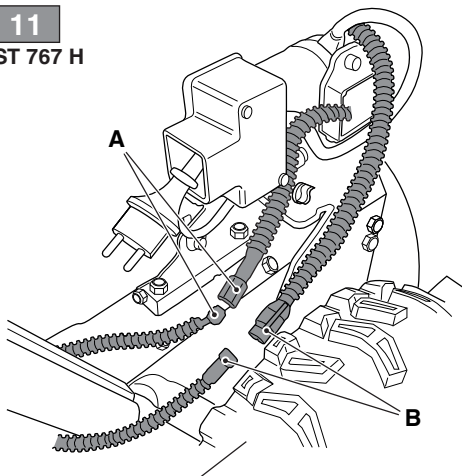


7

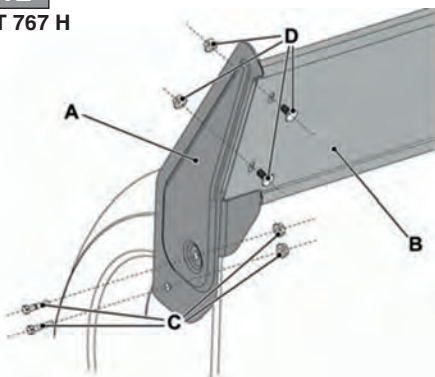




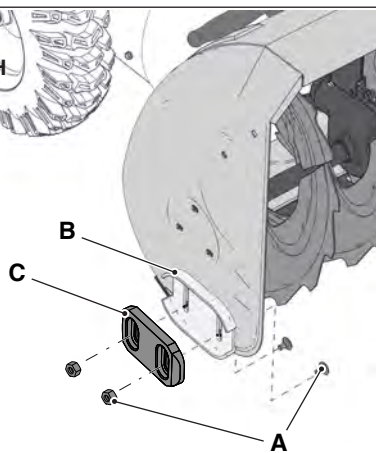
11
ST 767 H



12
ST 767 H

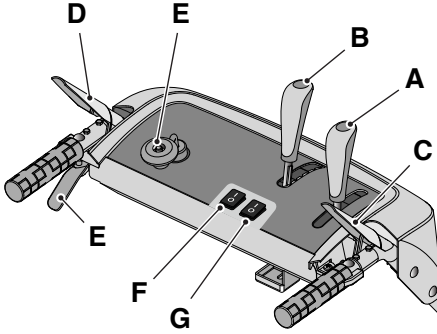


13
ST 767 H

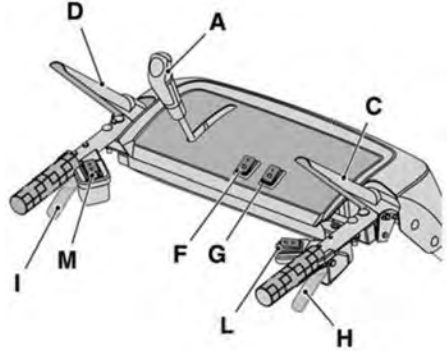


14

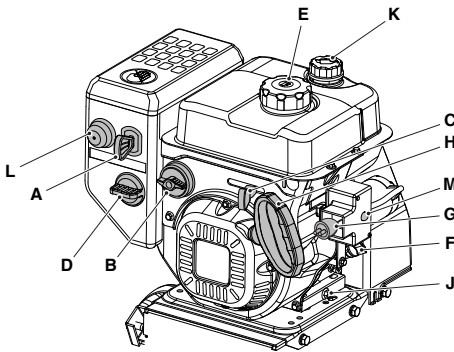
ST 526 S, ST 625, ST 665
ST 665 T, ST 726 T



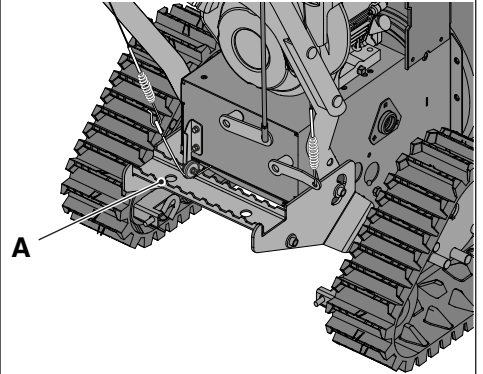
ST 767 H



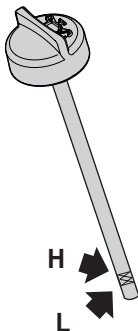
15



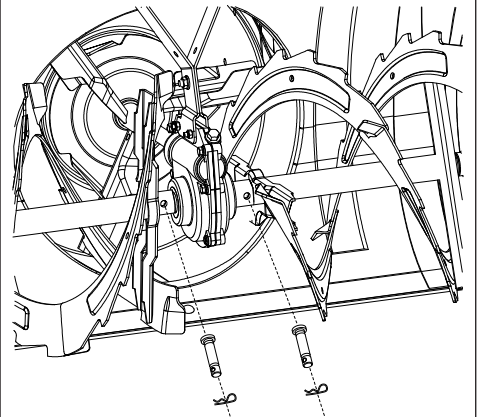
16



17



18





INNHOOLD

1. GENERELT	1
2. SIKKERHETSBESTEMMELSER	2
2.4 Vedlikehold, oppbevaring og transport ..	3
3. BLI KJENT MED MASKINEN	4
3.1 Beskrivelse av maskinen og tilsiktet bruk	4
3.2 Sikkerhetssymboler	4
3.3 Identifikasjonsetikett	5
3.4 Hovedkomponenter	5
4. MONTERING	5
4.1 Deler til monteringen	5
4.2 Montering av kontrollkabler for fremdrift og snøskruer	6
4.3 Montering av styret	6
4.4 Montering av girinnstilling	6
4.5 Montering av snøutkast	6
4.6 Montering av borforlengelse (ST 767 H) ..	6
4.7 Utjevningsskinner	6
5. BETJENINGSUTSTYR	7
5.1 Tenningsnøkkel	7
5.2 Drivstoffkran	7
5.3 Gassinnstilling	7
5.4 Choke-innstilling	7
5.5 Primer	7
5.6 Håndtak for manuell oppstart	7
5.7 Innstilling for elektrisk oppstart	7
5.8 Fremdriftsinstilling	7
5.9 Styrespale	7
5.10 Snøskruerinnstilling	8
5.11 Girspak	8
5.12 Retting av utkastet og deflektoren (dreieknapp versjon)	8
5.13 Elektrisk retting av utkastet og deflektoren (knapper versjon)	8
5.14 Lysbrytere og håndtakvarmer (ekstraustyr)	8
5.15 Løftepedal	8
6. BRUK AV MASKINEN	9
6.1 Forberedende operasjoner	9
6.2 Sikkerhetskontroller	9
6.3 Start / arbeid	9
6.4 Stopp	10
6.5 Bruksråd	11
6.6 Etter bruk	11
7. VEDLIKEHOLD	11
7.1 Generelt	11
7.2 Fylling av drivstoff	11
7.3 Kontroll / etterfylling av motorolje	11
7.4 Renhold	12
7.5 Tennplugg	12
7.6 Forgasser	12
7.7 Festeskruer og -mutrer	12
7.8 Snøskruens aksling	12


8. OPPBEVARING	12
9. SERVICE OG REPARASJONER	13
10. HVA SOM DEKKES AV GARANTIE	13
11. VEDLIKEHOLDSTABELL	13
12. IDENTIFISERING AV PROBLEMER	14

1. GENERELT

1.1 HVORDAN LESE BRUKSANVISNINGEN

Bruksanvisningen har noen avsnitt som inneholder spesielt viktig sikkerhets- eller driftsinformasjon. Disse avsnittene er uthevet på forskjellige måter, og har følgende betydning:

MERKNAD eller **VIKTIG** presiserer og supplerer det som er forklart tidligere for å forhindre at maskinen ødelegges, eller at det oppstår skader.

Symbolet  angir en fare. Hvis advarslene ikke overholdes kan dette medføre personskader eller skader på tredjepart og/eller ødeleggelser.

De avsnittene som er merket med en firkant med stiplede grå ramme angir ekstraustyr som ikke finnes på alle modellene som er dokumentert i denne bruksanvisningen. Kontroller om ekstraustyret finnes på din modell.

Alle henvisningene til maskinens høyre og venstre side samt for- og bakside gjelder i forhold til brukerens arbeidsposisjon.

1.2 REFERANSER

1.2.1 Figurer

Figurene i denne bruksanvisningen er nummererte 1, 2, 3, osv. Delene angitt på figurene er merket med bokstavene A, B, C, osv. En referanse til del C på figur 2 angis med teksten: "Se fig. 2 C" eller ganske enkelt "(Fig. 2.C)". Figurene er veiledende. De faktiske delene kan være forskjellige fra de som er avbildet.

1.2.2 Overskrifter

Bruksanvisningen er oppdelt i kapitler og avsnitt. Overskriften til avsnitt "2.1 Opplæring" er en undertittel til "2. Sikkerhetsbestemmelser". Henvisningene til overskrifter eller avsnitt angis med forkortelsene kap. eller avsn. og deretter det gjeldende nummeret. Eksempel: "kap. 2" eller "avsn. 2.1".

2. SIKKERHETSBESTEMMELSER

2.1 OPPLÆRING

! *Les denne bruksanvisningen nøye før maskinen tas i bruk.*

! *Bli kjent med kontrollene og hvordan maskinen brukes på riktig måte. Lær å slå av motoren raskt. Manglende overhold av advarslene og instruksjonene kan forårsake brann og/eller alvorlige skader. Ta vare på alle merknadene og instruksjonene for fremtidig bruk.*

- La aldri barn eller andre som ikke kjenner til disse bestemmelsene bruke maskinen. Kommunale bestemmelser kan fastsette en tillatt minstealder for bruk.
- Maskinen må aldri brukes hvis brukeren er trøtt eller ikke føler seg vel, eller har inntatt medisiner, narkotika, alkohol eller andre stoffer som nedsetter refleksene eller oppmerksomheten.
- Husk at føreren eller brukeren er ansvarlig for ulykker som påføres tredjeperson eller deres eiendom. Det er brukeren som er ansvarlig for å vurdere potensielle farer på underlaget hvor arbeidet skal utføres, og som må ta alle forholdsregler for å garantere egen og andres sikkerhet. Dette gjelder spesielt i skråninger, og på ujevne, glatte eller ustabile underlag.

2.2 FORBEREDENDE OPERASJONER

Personlig verneutstyr (PVU)

- Ikke bruk snøfreseren uten egnede klær.
- Bruk sko som gir et godt grep på glatte underlag.
- Bruk alltid vernebriller eller en ansiktsskjerm under bruk, vedlikehold eller reparasjon. Motordrevne maskiner i drift kan slynge fremmedlegemer mot øynene.
- Bruk hørselsvern.

Arbeidsområde / maskin

- Kontroller området som skal ryddes og fjern synlige fremmedlegemer. For eksempel, dørmatter, sleder, bord, ledninger, etc.
- Sjekk at alle kontroller som driver bevegelige organer er frakoblet før motoren startes.
- Juster høyden på beskyttelseshuset til snøskruen for å bryte overflater med grus eller stein
- La motoren og maskinen tilpasse seg utetemperaturen før du begynner å snøbrøytingen.

Motorer med kompresjonstetting: drivstoff

- Advarsel: drivstoffet er svært brannfarlig. Hånder den varsomt!
- Oppbevar alltid drivstoffet i egnede kanner.
- Bruk en trakt til på- og etterfylling. Det skal kun gjøres utendørs, og røyking er forbudt mens arbeidet pågår.
- Fyll på drivstoff før motoren startes. Åpne ikke tanklokket og fyll ikke drivstoff mens motoren er slått på, eller fremdeles er varm.
- Ikke start motoren hvis det lekker bensin, men ta maskinen bort fra området med bensinsøl, og vask øyeblikkelig bort alle rester etter drivstoff på maskinen og bakken.
- Skru korken til drivstofftanken og drivstoffbeholderne godt på.
- Unngå at drivstoffet kommer i kontakt med klærne, og hvis dette skulle skje må du skifte klær før motoren startes.

2.3 UNDER BRUK

Arbeidsområde

- Ikke bruk maskinen i eksplosjonsfarlige omgivelser, i nærheten av brennbare væsker, gass eller støv. Elektrisk kontakt eller mekanisk friksjon kan generere gnister som kan antenne støv eller damp.
- Start ikke motoren i lukkede rom der farlig karbonmonoksidryøk kan samle seg opp. Motoren skal alltid startes utendørs eller på et godt ventilert sted. Husk alltid på at motorens eksosgasser er giftige.
- Arbeid bare i dagslys eller i godt kunstig lys, og med gode siktforhold.
- Hold personer, spesielt barn, og dyr unna arbeidsområdet. Barn må holdes under oppsyn av en voksen.
- Vær spesielt oppmerksom når maskinen brukes på grusstier, fortau og veier, eller når disse krysses. Vær oppmerksom på skjulte farer.
- Vær oppmerksom på trafikken når maskinen brukes i nærheten av vei.

Adferd

- Ikke rett åpningen til snøutkastet mot vinden, eller mot personer, dyr, kjøretøy, boliger eller

annet som kan bli påført skader fra snøen eller fra gjenstander som ligger gjemt i snøen. Ikke la noen stoppe opp fremfor maskinen.

- Bruk aldri snøfreseren i nærheten av gjerder, biler, vinduer, glassgjerder osv. uten å ha regulert snøutkastets deflektor på riktig måte.
- Ikke hold hendene eller føttene i nærheten av roterende deler. Stå alltid på avstand fra snøutkastet. Snøutkastet skal alltid holdes rent.
- Hvis snøfreseren treffer fremmedlegemer eller har unormale vibrasjoner, må du slå av motoren, trekke ut nøkkelen, vente til de bevegelige delene stopper opp, og inspisere maskinen omhyggelig for å finne ut om den har blitt skadet. Vanligvis er vibrasjoner tegn på at det finnes et problem. Reparer eventuelle skader før maskinen tas i bruk igjen.
- Koble ut alle innstillinger og trekk ut tenningsnøkkelen før du forlater maskinen.
- Før du foretar reparasjoner, renhold, inspeksjoner og justeringer, må du slå av motoren, trekke ut nøkkelen, og vente til de bevegelige delene stopper opp (bortsett fra når noe annet er angitt uttrykkelig i instruksjonene). Frakoble ledningene til elektromotoren. (Ekstrautstyr)
- Ikke berør motorens deler, da de blir varme under bruk. Fare for forbrenning.
- Bruk ikke maskinen i høy transporthastighet på glatte overflater. Vær forsiktig når du beveger deg bakover. Se bak deg før og mens du beveger deg bakover for å passe på at det ikke finnes hindringer.
- Frakoble snøskruen når maskinen transporteres eller ikke er i bruk.
- Pass alltid på å ha god balanse og hold godt fast i håndtaket. Gå, løp aldri.

Bruksbegrensninger

- Ikke bruk maskinen på tvers i en skråning. Beveg deg alltid ovenfra og nedover, og deretter nedenfra og oppover. Vær alltid forsiktig når du skifter retning i en skråning. Unngå bratte skråninger.
- Ikke bruk maskinen hvis vernene er utilstrekkelige, eller hvis sikkerhetsanordningene ikke har blitt riktig plassert.
- Sikkerhetssystemene må ikke deaktiveres eller tukles med.
- Ikke endre motorens reguleringer, eller hold motoren på et veldig høyt turtall. Faren for personskader øker ved veldig høyt turtall.
- Ikke bruk for høy hastighet, dette for å unngå å overbelaste maskinen.
- Ikke før hendene inn i utkasteråpningen eller snøskruen uten å først ha slått av motoren eller tatt ut nøkkelen.

2.4 VEDLIKEHOLD, OPPBEVARING OG TRANSPORT

Foreta jevnlig vedlikehold og sørg for korrekt oppbevaring for å ivareta maskinens sikkerhet.

⚠ Odelagte eller slitte deler skal byttes ut og aldri repareres. Bruk kun originale reservedeler. Bruk av uoriginale og/eller feil monterte reservedeler setter maskinens sikkerhet i fare, kan forårsake ulykker eller personskader, og fritar produsenten for enhver forpliktelse og ethvert ansvar.

Vedlikehold

- Hvis tanken må tømmes må dette arbeidet gjøres utendørs og med kald motor.
- For å redusere brannfaren må du kontrollere jevnlig at det ikke finnes olje- og/eller drivstofflekkasjer.

Oppbevaring

- Ikke la det være drivstoff igjen på tanken hvis maskinen skal lagres i en bygning hvor bensindampen kan komme i kontakt med åpne flammer, gnister eller varmekilder.
- Kjøøl ned motoren før snøfreseren settes bort til lagring.
- Hvis snøfreseren skal oppbevares over lengre tid, skal bruksanvisningen alltid konsulteres for å fange opp viktige detaljer.

Transport

- Bruk påkjøringsramper som har tilpasset styrke, bredde og lengde hvis maskinen må transporteres på en lastebil eller tilhenger.
- Kjør maskinen på med motoren av, ved at et tilstrekkelig antall personer skyver den opp.
- Steng drivstoffkranen (hvis denne finnes) under transport, og fest maskinen tilstrekkelig til transportkjøretøyet ved hjelp av ståltau eller kjetting.

2.5 MILJØVERN

Miljøvern må være førsteprioritet ved bruk av maskinen, til fordel for samholdet og miljøet der vi bor.

- Unngå å forstyrre nabolaget.
- Følg nøye de kommunale bestemmelsene for kasting av emballasje, oljer, drivstoff, filter, forringede deler eller deler som er sterkt forurensende. Dette avfallet må ikke kastes med husholdningsavfallet, men kildesorteres og kastes i konteinerne for resirkulering.
- Når maskinen tas ut av bruk, skal den ikke etterlates i naturen. Henvend deg hos en autorisert gjenvinningsstasjon i samsvar med gjeldende lokale regler.

3. BLI KJENT MED MASKINEN

3.1 BESKRIVELSE AV MASKINEN OG TILSIKTET BRUK

Denne maskinen er en snøfreser.

Maskinen er utstyrt med en brøytesnøskruer som er beskyttet av et hus, og som slynger snøen ut i et snøutkast. Snøskruen bevegges av motoren som også gir fremdrift til maskinen. Maskinen styres ved hjelp av innstillinger som finnes i instrumentbordet. Operatøren kan styre maskinen og aktivere de viktigste innstillingene ved å alltid stå oppreist i kjørestillingen, bak maskinen.

3.1.1 Tiltent bruk

Denne maskinen er utviklet og bygget for snøbrøyting, rydding og utslynging av snø fra fortau, hager, oppkjørsler og andre overflater på bakkenivå. Snøfreseren må kun brukes for rydding av snø.

3.1.2 Feil bruk

Enhver annen bruk enn oppgitt ovenfor kan være farlig og forårsake skader på personer og/eller gjenstander. Feil bruk omfatter, men er ikke begrenset til, følgende:

- Bruk av maskinen på overflater over bakkenivå, som hustak, garasjer, arkader eller andre konstruksjoner eller bygninger.
- Å drive snøskruen når det finnes andre elementer enn snø til stede (for eksempel jord, gress, småstein osv.).
- Å dra eller skyve last.
- Å transportere andre personer, spesielt barn.

VIKTIG *Feil bruk av maskinen fører til bortfall av garantien. Videre heves produsenten fra ethvert ansvar, og det er dermed brukeren som er ansvarlig for utgiftene ved sakskader, personskader eller skader på tredjepersoner.*

3.1.3 Brukergruppe

Denne maskinen er beregnet på ikke profesjonelle brukere. Maskinen er ment til hobbybruk.

VIKTIG *Maskinen skal kun brukes av én operatør.*

3.2 SIKKERHETSSYMBOLER

Det finnes forskjellige symboler på maskinen (fig. 4). Symbolene skal minne operatøren om

riktig fremgangsmåte for å bruke den forsiktig og ta de nødvendige forholdsreglene.

Symbolenes betydning:



ADVARSEL!



ADVARSEL! Les bruksanvisningen før maskinen tas i bruk.



FARE! Hold hender og føtter unna roterende deler.



FARE! Utslynging av gjenstander. Ikke drei utkastet mot tilskuere eller dyr.



FARE! Roterende skovlhjul. Hold alltid god avstand fra utkasteråpningen.



FARE! Hold arbeidsområdet fritt for personer, spesielt barn, og dyr.



ADVARSEL! Trekk ut nøkkelen og les instruksjonene før du tar fatt på et hvilket som helst inngrep i form av vedlikehold eller reparasjon.



FARE! Det er forbudt å føre hendene inn i utkasterkanalen når snøskruen er i bevegelse. Stopp motoren før du fjerner hindringer fra snøutkastet.



FARE! Hold avstand fra varme overflater.



FARE! Motorene slipper ut karbonmonoksid. IKKE start maskinen i lukkede rom.



FARE! Drivstoffet er brannfarlig og eksplosivt. Trekk ut tenningsnøkkelen og la motoren kjøles ned før påfylling.



FARE! Fare for brann eller eksplosjon. Røyking forbudt, ikke bruk åpne flammer eller antenningskilder



FARE! Bruk hørselsvern.



FARE! Bruk vernebriller.

VIKTIG *Klistremerker som er ødelagt eller uleselig må skiftes. Be om nye klistremerker hos et autorisert servicesenter.*

3.3 IDENTIFIKASJONSETIKETT

Identifikasjonsetiketten oppgir følgende opplysninger (fig. 1):

1. Produsentens adresse
2. Type maskin
3. Lydeffektnivå
4. CE-merke
5. Motorens omdreiningshastighet
6. Motorens ytelse
7. Motorens slagvolum
8. Produksjonsmåned/år
9. Serienummer
10. Artikkelnummer

Skriv maskinens ID-opplysninger i de tilrettelagte feltene på etiketten som finnes på baksiden av bokomslaget.

VIKTIG *Bruk identifikasjonsbetegnelsene som finnes på produktets identifikasjonsetikett.*

VIKTIG *Bruk identifikasjonsbetegnelsene hver gang det autoriserte verkstedet kontaktes.*

VIKTIG *Eksempelet på samsvarserklæringen finnes på de siste side i bruksanvisningen.*

3.4 HOVEDKOMPONENTER

Maskinen består av følgende hovedkomponenter (fig. 1):

- A. Ramme
- B. Instrumentbord
- C. Motor
- D. Drivstofftank
- E. Støpsel for elektrisk oppstart
- F. Håndtak for manuell oppstart
- G. Deflektor
- H. Utkast
- I. Snøspade
- J. Beskyttelseshus til snøskruer
- K. Snøskruer
- L. Utjevningsskinner
- M. Lys (ekstraustyr)
- N. Hjul/Belter
- O. Forlengelse bor

4. MONTERING

Av hensyn til oppbevaring og transport er noen av maskinens deler ikke montert i fabrikk, men må monteres av kunden i henhold til instruksjonene etter å ha fjernet emballasjen.

⚠ Utpakking og fullføring av monteringen må foretas på en jevn og solid overflate, med god nok plass til å flytte maskinen og emballasjen. Bruk alltid egnet utstyr. Bruk ikke maskinen før alle indikasjoner i avsnittet "MONTERING" har blitt fullført.

VIKTIG *Maskinen leveres uten motorolje og drivstoff.*

4.1 DELER TIL MONTERINGEN

Delene som skal brukes til monteringen finnes i emballasjen og er (fig. 3) angitt i følgende tabell:

ST 526 S, ST 625, ST 665, ST 665 T, ST 726 T		
Pos.	Beskrivelse	Ant.
A	Girinnstilling	1
B	Festeskruer til girinnstilling	-
C	Avstandsstykker med festeskruer til håndtaket	2
D	Håndtak for girspaker og dreining av deflektor	2
E	Trakt	1
F	Sikkerhetsnøkkel	1
G	Utkast	1
H	Selvlåsende skruer og muttere	3 + 3

ST 767 H		
Pos.	Beskrivelse	Ant.
A	Girinnstilling	1
B	Festeskruer til girinnstilling	-
C	Avstandsstykker med festeskruer til håndtaket	2
D	Håndtak girspak	1
E	Trakt	1
F	Sikkerhetsnøkkel	1
G	Utkast	1
H	Selvlåsende skruer og muttere	3 + 3
I	Forlengelse bor	1
J	Festeskruer forlengelse bor	4

4.1.1 Utpakking

1. Åpne emballasjen forsiktig og pass på at ingen av delene forsvinner
2. Les dokumentasjonen som finnes i esken, også bruksanvisningen.
3. Ta alle demonterte deler ut av esken.
4. Ta snøfreseren ut av esken.
5. Kast esken og emballasjen i henhold til gjeldende bestemmelser.

4.2 MONTERING AV KONTROLLKABLER FOR FREMDRIFT OG SNØSKRUE

Koble løkken på kabelen til den tilhørende åpningen (fig. 5.A, fig. 5.B).

MERKNAD Kablene er formontert i instrumentbordet.

4.3 MONTERING AV STYRET

Styret leveres med instrumentbordet allerede montert. Skruer for montering av styret til maskinen og girinnstillingen, samt skruer og mutrer for festing av snøutkastet og håndtakene til girspaken og spaken til deflektoren leveres i en separat pakke som finnes i maskinens emballasje.

Foreta monteringen på følgende måte:

1. Før styrets mørender mot (fig. 6.A) støtten (fig. 6.B).
2. Før inn avstandsstykkene (fig. 6.C) og sett dem på linje med hullene mens du passer på å holde korrekt diameter (minst fordypning mot utsiden, størst fordypning mot innsiden).
3. Sett skruene, spennskivene og mutrene inn i hullene og fest dem.

4.3.1 Montering av håndtak til spakene

Skru til alle håndtak i de gjengede stengene på håndtakene (fig. 7). Trekk til festemutteren.

4.4 MONTERING AV GIRINNSTILLING

1. Før akseltappen (fig. 8.A) til girinnstillingen inn i hullet til spaken (fig. 8.B) for å koble den til driften og fest den med mutteren (fig. 8.C).
2. Før øvre del av (fig. 8.D) girinnstillingen mot hullet i nedre del av girinnstillingen og fest den ved å føre inn pluggen (fig. 8.E) og festesplinten (formontert på girspaken) (fig. 8.F).

4.5 MONTERING AV SNØUTKAST

1. Plasser snøutkastet (fig. 9.A) på festet på flensen (fig. 9.B), slik at de passer til hullene i bunnen på utkastet.
2. Sett skruene med skiver inn i hullene og stram (fig. 9.C).

4.5.1 Montering av kabel for dreining av snøutkast

Denne kabelen har som formål å koble snøutkastet til dreiespaken som finnes i instrumentbordet, slik at det blir mulig å dreie utkastet i ønsket retning.

1. Sett inn kabelen (fig. 9.D) og fest ringen på rotasjonssystemet for snøutkastet.

4.5.2 Montering av kabel for dreining av deflektoren (ST 526 S, ST 625, ST 665, ST 665 T, ST 726 T)

Denne kabelen har som formål å koble snøutkastets deflektor til innstillingen i instrumentbordet, slik at det blir mulig å heve/senke den for å styre den i ønsket retning.

1. Før enden på kabelen (fig. 10.C) inn på pluggen (fig. 10.B).
2. Sett festesplinten inn på pluggen og lås (fig. 10.D).
3. Før reguleringsskrue (fig. 10.A) inn i setet (fig. 10.E) og trekk til mutteren (fig. 10.A).
4. Dra kabelen igjennom kabelhylsen ved oljekorken, mens du passer på å holde deg på god avstand til lydputten.

4.5.3 Festing av retningskoblere ved deflektoren og snøutkastet (ST 767 H)

Koble de to elektriske retningskoblere ved deflektoren og snøutkastet, dette gir strøm til systemet, som gjør det mulig å rette snøutkastet i ønsket retning.

Fest koblingene ved instrumentbordets strømuttak (fig. 11.A), ved retningskabelen på deflektoren (fig. 11.B) og ved snøutkastet (fig. 11.C) til respektive uttak. Ta kabelen igjennom kabelmuffen (fig. 11.D) som finnes bak på motoren.

4.6 MONTERING AV BORFORLENGELSE (ST 767 H)

Borforlengelsen gjør det mulig å nå en større snømengde i boret, noe som gjør det mulig å optimalisere arbeidet og gjøre det raskere.

1. Plasser borforlengelsen på de øvre delene av boret, som indikert på figuren (fig. 12.A).
2. Sett skruene og mutrene inn i hullene for å feste dem (fig. 12.B).

4.7 UTJEVNINGSSKINNER

Skinne brukes til å regulere snøskruens avstand til terrenget for å beskytte det. Maskinen er utstyrt med 2 typer utjevningsskruer:

- I metall: skal brukes når man arbeider ved hardt eller ujevnt terreng, som kan

ødelegge utjevningsskinnene, for eksempel asfalt eller grusveier (fig. 13.B).

- I plastikk: skal brukes når man arbeider ved mykere terreng, som ikke skader utjevningsskinnene, som hager eller stier (fig. 13.C).

For å montere dem:

1. Løsne skruene (fig. 13.A).
Hev/senk skinnene (fig. 13.B, 13.C).
2. Fest skruene.

Kontroller at utjevningsskinnene er regulert på samme nivå på begge sidene.

5. BETJENINGSUTSTYR

5.1 TENNINGSNØKKEL

Starter og stopper motoren. Tenningsnøkkelen har to posisjoner (fig. 15.A):

1. Nøkkel trukket ut - OFF - motoren stopper og kan ikke startes.
2. Nøkkel satt inn - ON - motoren kan startes og settes i drift.

VIKTIG Motoren starter ikke hvis sikkerhetsnøkkelen ikke er fullstendig satt inn. På enkelte modeller er det nødvendig å vri nøkkelen med klokken for å kunne starte.

5.2 DRIVSTOFFKRAN

Når drivstoffkranen åpnes er det mulig å starte drivstofftilførselen (fig. 15.B).

1. retning mot klokken - åpen.
2. retning med klokken - stengt.

5.3 GASSINNSTILLING

Regulerer motorens turtall.

Innstillingene som er angitt på etiketten samsvarer med (fig. 15.C):



1. **Full last.** Skal alltid brukes ved oppstart av maskinen og under drift.



2. **Tomgang.** Brukes når motoren er tilstrekkelig varm og skal stå i ro.

3. **Stopp-stilling** (hvis denne finnes). Maskinen stopper øyeblikkelig.

STOP

4. **Mellomliggende stilling** (hvis denne finnes). Ved å flytte gasspaken mot hare/skilpadde er det mulig å øke/senke hastigheten og velge den som er best egnet til arbeidsbehovet (høy snø, ujevnt terreng etc.).

5.4 CHOKE-INNSTILLING

Brukes for kaldstart av motoren. Choke-innstillingen har to posisjoner (fig. 15.D):



Choken er på (for kaldstart).



Choken er av (normal drift og varmstart).

5.5 PRIMER

Ved å trykke på primerens gummiinnstilling sprøytes drivstoff inn i forgasserens sugemanifold, slik at det blir lettere å starte motoren når den er kald (fig. 15.L).

5.6 HÅNDTAK FOR MANUELL OPPSTART

Gjør det mulig å starte motoren manuelt (fig. 15.H).

5.7 INNSTILLING FOR ELEKTRISK OPPSTART

Gjør det mulig å starte motoren på strøm (fig. 15.M) når maskinen er tilkoblet strømmettet med tilhørende trepolet jordet støpsel (fig. 15.G).

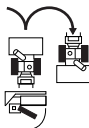
5.8 FREMDRIFTSINNSTILLING

Gjør det mulig å kjøre maskinen fremover.

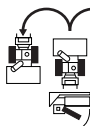
1. Senk innstillingen (fig. 14.D) helt til den er inntil håndtaket for å kjøre fremover.
2. Slipp opp innstillingen for å stoppe fremdriften av maskinen.

5.9 STYRESPALE

Styrespalen åpner et differensial blokkeringsystem for en lettere styring av maskinen.



For å svinge til høyre, trykk på spaken (fig. 14.H) og samtidig rett maskinen mot høyre. Støtet som gis maskinen avgjør blokkeringen av det høyre hjulet, noe som gjør det mulig å svinge til høyre.



For å svinge til venstre, trykk spake (fig. 14.I) og samtidig rette maskinen mot venstre. Støtet som gis maskinen avgjør blokkeringen av det venstre hjulet, noe som gjør det mulig å svinge til venstre.

MERKNAD *Styring uten bruk av spaken er vanskeligere.*

MERKNAD *Styring uten bruk av spaken kan føre til at beltet hopper av.*

5.10 SNØSKRUEINNSTILLING

Driver snøskruens rotasjon.

- For å få snøskruen til å rotere senkeskommandoen (fig. 14.C) helt til den er inntil håndtaket.
- Hvis snøskrueinnstillingen startes alene, stopper roteringen av snøskruen når håndtaket slippes opp, og spaken returnerer automatisk i opprinnelig stilling.

Hvis snøskrueinnstillingen aktiveres samtidig med fremdriftsinnstilling, forblir det i inngrep hvis den slippes opp. Den deaktiveres kun ved å også slippe opp fremdriftsinnstillingen (fig. 14.D).

5.11 GIRSPAK

Maskinen er utstyrt med en girspak (fig. 14.A):

- 6 gir for å justere fremdriftshastigheten.
- 2 gir for å justere ryggehastigheten.

5.12 RETTING AV UTKASTET OG DEFLEKTOREN (DREIEKNAPP VERSJON)

Dreiningen av snøutkastet styres med en dreieknapp og gjør det mulig å vende snøutkastet i ønsket retning.

- Vri dreieknappen (fig. 14.E) i retning med klokken / mot klokken for å dreie snøutkastet.

Styring opp og ned av deflektoren gjøres med den tilhørende spaken (fig. 14.B). Skyv spaken forover/bakover for å senke/heve deflektoren.

- **Spak helt fremme** = deflektor nede.
- **Spak helt bak** = deflektor oppe.

5.13 ELEKTRISK RETTING AV UTKASTET OG DEFLEKTOREN (KNAPPER VERSJON)

Gjør det mulig å rette snøutkastet i ønsket retning.

- Trykk knappen (fig. 14.L) frem og bak for å stille inn deflektoren (fig. 1.G).
- Trykk knappen (fig. 14.M) til høyre / venstre for å stille inn snøutkastet (fig. 1.H).

5.14 LYSBRYTERE OG HÅNDTAKVARMER (EKSTRAUTSTYR)

For å tenne lysene skyves bryteren i posisjon I (fig. 14.F).

- **Tente lys** = bryter i posisjon I.

For å starte oppvarming av håndtaket sett bryteren i posisjon I (fig. 14.G).

- **Tent oppvarming** = bryter i posisjon I.

5.15 LØFTEPEDAL

Pedal (fig. 16.A) for regulering av snøskruens arbeidshøyde:

- **Pos. 1** - fullstendig hevet. Den brukes for overføring av maskinen.
- **Pos. 2** - arbeid. Snøskruen brukes i mellomposisjon. Den brukes under normale arbeidsforhold.
- **Pos. 3** - nært bakken. Snøskruen er fullstendig senket ned og nært bakken. Den fremre delen av beltene forblir hevet opp fra bakken. Den brukes under spesielle forhold (for eks. frossen snø).

For å regulere høyden ved snøskruen går du frem på følgende måte:

- Ta tak i dreieknappene for kjøring med begge hender.
- Trykk på pedalen og samtidig må du heve / senke maskinen, avhengig av posisjonen som skal stilles inn.
- Oppslipp av pedalen: maskinen låses i valgt posisjon.

6. BRUK AV MASKINEN

⚠ Sikkerhetsbestemmelsene som skal følges under bruk av maskinen er beskrevet i kap. 2. Disse bestemmelsene må nøye overholdes for å unngå alvorlige risikoer eller farer.

6.1 FORBEREDENDE OPERASJONER

Kontroller oljenivået og at det er drivstoff på maskinen før den tas i bruk. For fremgangsmåte og forholdsregler for påfylling av drivstoff og etterfylling av olje (se avsn. 7.2 og avsn. 7.3).

Før du bruker maskinen må du regulere høyden på utjevningsskruene for å tilpasse maskinen til terrengforholdene (se avsn. 4.7).

6.2 SIKKERHETSKONTROLLER

Forsikre deg om at du har forstått innholdet før du fortsetter. Foreta dessuten følgende sikkerhetskontroller og pass på at resultatene samsvarer med det som er angitt i tabellene.

⚠ En sikkerhetskontroll skal alltid gjennomføres før bruk.

6.2.1 Generell kontroll

Tema	Resultat
Drivstoffanlegg og tilkoblinger.	Ingen lekkasjer.
Elektriske ledninger.	All isolasjon er intakt. Ingen mekaniske skader.
Oljekrets	Ingen lekkasjer. Ingen skader.
Prøvekjøring	Ingen unormale vibrasjoner. Ingen unormale lyder.

6.2.2 Funksjonstest av fremdrift og snøskruer

Handling	Resultat
Start maskinen (avsn. 6.3)	Hjulene og snøskruen må stå i ro.
Funksjonstest av fremdrift	
Trykk på fremdriftsinnstillingen (fig. 14.D).	Hjulene kjører snøfreseren fremover.
Slipp opp fremdriftsinnstillingen (fig. 14.D)	Hjulene stopper.

Handling	Resultat
Funksjonstest av snøskruer	
Trykk på snøskruerinnstillingen (fig. 14.C).	Snøskruen begynner å rotere.
Slipp opp snøskruerinnstillingen.	Snøskruen stopper
Funksjonstest av snøskruer og hjul	
Mens du holder inne fremdriftsinnstillingen (fig. 14.D), trykker du inn snøskruerinnstillingen (fig. 14.C).	Hjulene kjører snøfreseren fremover og snøskruen roterer.
Slipp opp snøskruerinnstillingen (fig. 14.C).	Hjulene roterer og snøskruen fortsetter å rotere.
Slipp opp fremdriftsinnstillingen (fig. 14.D).	Hjulene låser seg og snøskruen stopper.

⚠ Hvis noen av resultatene avviker fra det som er angitt i følgende tabell, er det ikke mulig å bruke maskinen! Lever maskinen til et servicesenter for nødvendige kontroller og reparasjon.

6.3 START / ARBEID

1. Åpne drivstoffkranen (fig. 15.B).
2. Sett inn sikkerhetsnøkkelen og roter den i retning med klokken som angitt (fig. 15.A).

6.3.1 Kaldstart

1. Sett gasspaken på full last (fig. 15.C).
2. Sett på choken (fig. 15.D).
3. Trykk på primer-innstillingen (fig. 15.L) to til tre ganger. Forsikre deg om at hullet er dekket med en finger når innstillingen trykkes inn.
4. Start med elektrisk innstilling (avsn. 6.3.4) eller manuelt (avsn. 6.3.3).
5. Slå av choken (fig. 15.D).

VIKTIG Vent noen minutter for å la oljen bli varm før maskinen tas i bruk.

6.3.2 Varmstart

1. Sett gasspaken på full last (fig. 15.C).
2. Kontroller at choken er av (fig. 15.D).
3. Start med den elektriske eller manuelle kommandoen (se herunder).


VIKTIG Trykk ikke på primeren ved varmstart.

6.3.3 Manuell start

For å starte motoren manuelt, trekkes håndtaket sakte (fig. 15.H) utover helt til en viss motstand merkes. På det tidspunktet bruker du kraft til å dra, og hold igjen håndtaket når du slipper opp. Gjenta operasjonen helt til motoren starter.

MERKNAD *Ikke gjør mer enn 3-4 startforsøk for å unngå at motoren får for mye bensin. Se etter mulige årsaker til at den ikke starter i tabellen "Identifisering av problemer".*

6.3.4 Elektrisk start

 **Forsikre deg om at strømanlegget er jordet og utstyrt med en automatisk vernebryter.**

1. Sett støpselet til strømledningen (fig. 15.G) i en 230V kontakt.
2. Trykk på startknappen for å starte motoren.
3. Når motoren er startet, trekkes støpselet ut av kontakten.

6.3.5 Arbeid

For å kjøre maskinen går du frem på følgende måte:

- Still inn snøutkast og deflektor med tilhørende innstilling (fig. 1.G).
- For å øke avstanden på snøspruten rettes deflektoren oppover.
- For å senke avstanden på snøspruten rettes deflektoren nedover.
- Still inn hastigheten etter vei og snømengde.
- Trykk på snøskruerinnstillingen (fig. 14.C) for å aktivere snøskruens rotasjon fremover.
- Trykk på fremdriftsinnstillingen (fig. 14.D) for å aktivere fremdriften.

MERKNAD *Kjør alltid motoren på full last ved bruk av maskinen.*

6.3.6 Styring

Styringen skjer på forskjellige måter avhengig av snøfresermodellen.

ST 526 S, Det er mulig å styre ved å vende
ST 625, maskinen i ønsket retning.
ST 665

På modellene med utløser til differensiallås er det lettere å styre (se tabell over tekniske data).

ST 665 T, Trykk høyre eller venstre styrespak
ST 726 T, (fig. 14.H, fig 14. I) for å styre
ST 767 H til høyre eller til venstre.

6.3.7 Girskift

Skifte av gir skjer på forskjellige måter avhengig av snøfresermodellen.

ST 526 S, Girskift skal gjøres med
ST 625, maskinen i ro.
ST 665, For å endre gir går du frem
ST 665 T, som beskrevet nedenfor:
ST 726 T

- Stopp maskinen ved å slippe opp fremdriftsinnstillingen (fig. 14.D) og snøskruerinnstillingen (fig. 14.C).
- Sett girspaken i ønsket stilling (fig. 14.A).
- Begynn å arbeide igjen som normalt.

VIKTIG *Fremdriftssystemet kan bli skadet hvis man endrer gir når maskinen er i bevegelse.*

ST 767 H Girskift skal gjøres med maskinen i bevegelse. For å endre gir går du frem som beskrevet nedenfor:

- Sett girspaken i ønsket stilling under normalt arbeid (fig. 14.A).


VIKTIG *Skifte av gir med maskinen i ro kan være vanskeligere.*

6.4 STOPP

For å stoppe maskinen slippes snøskruerinnstillingen opp (fig. 14.C) sammen med fremdriftsinnstillingen (fig. 14.D). For å slå av maskinen følger du en av følgende fremgangsmåter:

- Trekk ut eller vri sikkerhetsnøkkelen rundt (fig. 15.A).
- Sett gasspaken (fig. 15.C) til stopp.

 **Drivstoffkranen skal alltid være stengt når maskinen ikke er i drift.**

 **Motoren kan være svært varm like etter at den er slått av. Rør ikke eksosrøret eller nærliggende deler. Det er fare for brannskader.**

VIKTIG Hvis det er behov for å gå bort fra maskinen, skal alltid sikkerhetsnøkkelen trekkes ut (fig. 15.A).

6.5 BRUKSRÅD

- Det er mest effektivt å rydde forsk nysnø. Gå over områdene som er ryddet en gang til for å fjerne snørester
- Kast helst ut snøen i vindretningen. Kontroller avstanden og retningen til snøspruten som slynges ut.
- Senk deflektoren hvis det er sterk vind slik at snøen kastes ned mot bakken. Dette senker sannsynligheten for at vinden transporterer snøen til upassende områder.
- La motoren gå i et par minutter etter at arbeidet er ferdig for å unngå at det danner seg is i utkastet.
- Hold alltid en hastighet som er tilpasset snøforholdene, og juster den slik at snøen kastes ut med en jevn flyt.
- Senk turtallet før den stoppes.

6.6 ETTER BRUK


- Foreta rengjøring (avsn. 7.4).
- Beveg alle kontrollene frem- og bakover flere ganger.
- Sjekk at choken er på.
- Kontroller at ingen deler har løsnet eller er skadet. Ved behov, skift ut skadede komponenter og stram eventuelle skruer og mutrer som har løsnet.

 **Ikke dekk til maskinen mens motoren og eksospotten fremdeles er varme**

7. VEDLIKEHOLD

7.1 GENERELT

VIKTIG Sikkerhetsbestemmelsene som skal følges ved vedlikehold er beskrevet i avsn. 2.4.

 **Alle kontroller og alt vedlikehold skal foretas når maskinen står i ro med motoren av. Ta ut nøkkelen og les instruksjonene før rengjøring eller vedlikehold.**

 **Bruk egnede klær, hansker og briller når vedlikehold utføres.**

- Hyppighet og type inngrep er gjengitt i "vedlikeholdstabell". Tabellen vil hjelpe deg med å holde din maskin effektiv og sikker.

I tabellen angis de viktigste inngrepene og hvor ofte de skal utføres. Foreta operasjonen i samsvar med det aktuelle intervallet.

- Bruk av uoriginale reservedeler og tilbehør kan ha negativ påvirkning på maskinens funksjon og sikkerhet. Produsenten frasier seg ethvert ansvar ved skader som skyldes ovennevnte produkter.
- Originale reservedeler leveres av serviceverksteder og autoriserte forhandlere.

VIKTIG *Alt vedlikeholds- og justeringsarbeid som ikke er beskrevet i denne manualen skal foretas av din forhandler eller et spesialverksted.*

7.2 FYLING AV DRIVSTOFF

For å fylle drivstoff:

1. Skru opp lokket på drivstofftanken og ta det av (fig. 15.E).
2. Sett på trakten (fig. 15.I).
3. Fyll på drivstoff og ta av trakten (fig. 15.I).
4. Stram tanklokket godt ved endt fylling (fig. 15.E) og tørk opp eventuelt bensinsøl etterpå.

MERKNAD *Ikke fyll drivstofftanken helt opp til kanten.*

MERKNAD *Bruk kun den type drivstoff som er angitt i tabellen med tekniske data. Bruk ikke andre typer drivstoff. Det er mulig å bruke økologisk drivstoff, som alkylatbensin. Sammensetningen av denne bensinen har mindre innvirkning på personer og miljøet. Det har ikke blitt opplyst om negative effekter tilknyttet bruk av denne type bensin. Men det finnes ulike typer alkylatbensin i handelen og derfor er det ikke mulig å gi presise indikasjoner angående bruken. For ytterligere informasjon anbefaler vi å konsultere instruksjonene fra leverandører av alkylatbensin.*

MERKNAD *Drivstoffet er forgjengelig og skal derfor ikke forbli i tanken i mer enn 30 dager. Tanken skal kun fylles opp med tilstrekkelig drivstoff til å ferdigstille arbeidet før den settes til oppbevaring for en lengre periode (kap. 8).*

7.3 KONTROLL / ETTERFYLING AV MOTOROLJE

 **Kontroller oljenivået før hver bruk.**

MERKNAD *Maskinen leveres til brukeren uten motorolje.*

7.3.1 Kontroll/etterfylling

Prosedyre:

- Settmaskinen på en jevn overflate for kontroll.

- Rengjør rundt korken (fig. 15.F). Skru den ut. Rengjørstangen.
- For peilepinnen helt inn uten å skru den fast.
- Trekk den ut igjen. Kontroller oljenivået.
- Skru av lokket for påfylling av olje (fig. 15.K).
- Etterfyll, hvis nivået er lavere enn "L"-merket (fig. 17)
- For korrekt utskiftingsprosedyre se avsn. 7.3.2

⚠ Ikke overdriv etterfyllingen, da dette kan medføre overoppheting av motoren. Hvis nivået overskrider "H", må du drenere helt til riktig nivå er nådd.

MERKNAD For å finne hvilken oljetype som skal brukes, se "Tabell over tekniske data".

7.3.2 Oljeskift

⚠ Motoroljen kan være veldig varm hvis den tappes av like etter at motoren er slått av. La derfor motoren kjøles ned et par minutter før oljen tappes av.

Skift motoroljen i henhold til intervallene angitt i "Tabell over tekniske data" Skift oljen oftere hvis motoren må kjøre under vanskelige forhold.

Gå frem som beskrevet nedenfor:

1. Plasser maskinen på et flatt underlag.
2. Plasser en beholder under drenrøret.
3. Ta av lokket for påfylling av olje (fig. 15.K).
4. Ta av oljetømmelokket (fig. 15.J).
5. Samle oljen i beholderen.
6. Skru på oljetømmelokket igjen.
7. Tørk opp eventuelt oljesøl.
8. Fyll på med nye olje. For å finne riktig mengde olje se "Tabell over tekniske data".
9. Start motoren og la den gå i minst 30 minutter etter hver etterfylling.
10. Kontroller at det ikke finnes oljelekkasjer.
11. Slå av motoren. Vent i 30 sekunder og kontroller oljenivået på nytt. Ved behov, se også "kontroll/etterfylling" (avsn. 7.3.1).

VIKTIG Oljen skal deponeres i henhold til lokalt regelverk.

7.4 RENHOLD

⚠ Foreta all rengjøring med maskinen av. Ikke forsøk å fjerne snø fra utkastet uten å først ha:

- Sluppet opp snøskruerinnstillingen.
- Slått av motoren
- Trukket ut tenningsnøkkelen.

Rengjør alltid maskinen etter bruk. Følg instruksjonene nedenfor angående rengjøring:

- Bruk snøspaden (fig. 1.I) til å fjerne snø fra snøutkastet og andre deler på maskinen.
- Rengjør motoren med en kost og/eller trykkluft.
- Sprut ikke vann direkte på motoren.
- Start motoren og snøskruen etter å ha vasket med vann for å fjerne vannet. Hvis ikke kan den trenge inn i lagrene og medføre skader.

VIKTIG Bruk aldri høytrykkspylers. Det kan skade elektriske komponenter.

7.5 TENNPLUGG

For arbeid på tennpluggen må du henvende deg til forhandleren eller et autorisert servicesenter. Konsulter vedlikeholdstabellen og tabellen for identifisering av problemer for inngrep som gjelder tennpluggen.

7.6 FORGASSER

Forgasseren er forhåndsinnstilt av produsenten. Se tabellen over identifisering av problemer for å finne ut når det er nødvendig å gjøre arbeid på forgasseren (kap. 12).

7.7 FESTESKRUER OG -MUTRER

- Hold bolter, skruer og mutrer trukket godt til, for å være sikker på at maskinen alltid er sikkert å bruke.
- Kontroller jevnlig at festemutrene til snøutkastet er korrekt strammet.

7.8 SNØSKRUEENS AKSLING

For å forbedre snøskruens rotasjon, anbefales det å smørefett på smøreniplene på snøskruens aksling jevnlig ved hjelp av en sprøyte.

For å smøre:

- Fjern splintene og skruene (fig. 18).
- Smør hullene og roter snøskruen noen ganger på akslingen for å oppnå at fett flyter på innsiden av akslingen.
- Sett skruene og splintene på plass igjen (fig. 18).

8. OPPBEVARING

Når maskinen skal oppbevares lengre enn 30 dager:

1. Tøm kretsen for drivstofftilførsel:
 - Steng drivstoffkranen (fig. 15.B).
 - Start maskinens motor og la den gå helt til den stopper fordi den er tom for bensin.

2. Skift motoroljen hvis det ikke har blitt gjort de siste tre månedene.
3. Rengjør snøfreseren grundig.
4. Kontroller at det ikke finnes skader på snøfreseren. Utfør eventuelt reparasjoner.
5. Hvis lakken er skadet bør dette fikkes på for å forebygge rust.
6. Beskytt rustutsatte metallflater.
7. Sett helst bort snøfreseren i et lukket rom.

9. SERVICE OG REPARASJONER

Denne bruksanvisningen gir alle nødvendige indikasjoner for å kjøre maskinen, samt informasjon om korrekt vedlikehold som kan utføres av brukeren. Alle vedlikeholds- og justeringsoppgaver som ikke er beskrevet i bruksanvisningen, må foretas hos forhandleren eller ved et spesialverksted som har den kompetansen og det utstyret som kreves for å utføre arbeidet riktig. På denne måten opprettholdes maskinens opprinnelige sikkerhets- og driftsnivå. Inngrep utført ved uegnede verksteder eller av ukvalifiserte personer, fører til bortfall av garantien og hever produsenten for enhver forpliktelse og ethvert ansvar.

- Kun autoriserte servicesenter kan utføre reparasjoner og vedlikehold i garantitiden.
- Autoriserte serviceverksteder bruker utelukkende originale reservedeler. Originale reservedeler og tilbehør har blitt utviklet spesifikt for disse maskinene.

- Uoriginale reservedeler og tilbehør er ikke godkjent, og bruk av uoriginale deler og tilbehør gjør at garantien utgår.
- Det anbefales å levere maskinen inn til et autorisert serviceverksted for vedlikehold, assistanse og kontroll av sikkerhetsinnretningene en gang i året.

10. HVA SOM DEKKES AV GARANTIE

Garantien dekker alle material- og fabrikkasjonsfeil. Brukeren må nøye følge alle vedlagte instruksjoner.

Garantien dekker ikke feil som skyldes:

- Manglende kjennskap til vedlagt dokumentasjon.
- Uforsiktighet.
- Feil eller upassende bruk og montering.
- Bruk av uoriginale reservedeler.
- Bruk av utstyr som ikke følger med, eller som ikke er godkjent av produsenten.

Dessuten dekker garantien ikke:

- Normal slitasje av forbruksmaterialer som drivremmer, vribor, lys, hjul, sikkerhetsbolter og ledninger.
- Normal slitasje.
- Motorer. De er dekket av motorprodusentens garantivilkår og betingelser.

Kjøperen er beskyttet av gjeldende lover. Kjøperens lovfestede rettigheter kan ikke på noen måte begrenses av denne garantien.

11. VEDLIKEHOLDSTABELL

Inngrep	Hypighet		Avsnitt
	Første gang	Deretter hver	
MASKIN			
Kontroll av alle fester	-	Før hver bruk	7.7
Sikkerhetskontroller/kontroll av innstillinger	-	Før hver bruk	6.2
Generell rengjøring og kontroll	-	Etter hver bruk	7.4
Rengjøring av utkast	-	5 timer /etter hver bruk	7.4
Smøring av drivaksling	-	25 timer/etter hver sesong	***
Smøring av snøskrueraksling	-	10 timer/etter hver sesong	7.8
MOTOR			
Rengjøring av tennplugg	-	25 timer /etter hver sesong	***
Utskifting av tennplugg	-	100 timer/etter hver sesong	***
Kontroll/etterfylling av motorolje	-	5 timer /etter hver bruk	7.3.1

*** Inngrep som må utføres av din forhandler eller et autorisert servicesenter.

Inngrep	Hypighet		Avsnitt
	Første gang	Deretter hver	
Skifte av motorolje	5 timer	50 timer /etter hver sesong	7.3.2

*** Inngrep som må utføres av din forhandler eller et autorisert servicesenter.

12. IDENTIFISERING AV PROBLEMER

PROBLEM	MULIG ÅRSAK	LØSNING
1. Det er ikke mulig å starte	Tenningsnøkkelen er ikke satt inn.	Sett inn tenningsnøkkelen
	Drivstoff mangler	Fyll opp tanken med rent drivstoff.
	Choke ikke innkoblet	Sett på choke.
	Primer ikke trykke inn	Trykk på primer
	Motor har fått for mye bensin	Vent noen minutter og prøv å starte. Ikke trykk på primeren og slå av choken.
	Frakoblet sikringsledning	Kontakt et autorisert servicesenter.
	Skadet tennplugg	Kontakt et autorisert servicesenter.
	Gammelt drivstoff Vann i drivstoffet	Kontakt et autorisert servicesenter. Kontakt et autorisert servicesenter.
2. Tap av ytelse.	For mye snø i utkast	Reduser hastigheten
	Lokk til drivstofftank dekket av is eller snø.	Fjern isen eller snøen og innsiden av lokket til drivstofftanken.
	Skitten eller tilstoppet lydpotte	Kontakt et autorisert servicesenter.
3. Motoren går på tomgang eller går uregelmessig	Choken er på	Slå av choken.
	Gammelt drivstoff	Kontakt et autorisert servicesenter.
	Vann i drivstoffet	Kontakt et autorisert servicesenter.
	Det er behov for å bytte ut drivstoffet	Kontakt et autorisert servicesenter
4. Overdrevene vibrasjoner	Løse deler eller snøskruer eller skovlhjul er skadet.	Stram alle festeanordninger. Skift de skadede delene hos et autorisert servicesenter.
	Håndtaket er ikke korrekt posisjonert.	Forsikre deg om at håndtaket er festet i riktig posisjon.
5. Tap av eller mer langsom snøutsløying.	Tilstoppet snøutkast.	Rengjør snøutkastet.
	Snøskruen er fastlåst.	Fjern eventuell skitt eller fremmedlegemer fra friboet.
6. Fremdriften fungerer ikke	Kabelen for styring av fremdrift er ikke korrekt regulert.	Kontakt et autorisert servicesenter.

Hvis problemene fortsetter etter at du har utført disse forbedringsforslagene, må du ta kontakt med forhandleren.

DICHIARAZIONE CE DI CONFORMITÀ (Istruzioni Originali)
(Direttiva Macchine 2006/42/CE, Allegato II, parte A)

1. **La Società:** ST. S.p.A. – Via del Lavoro, 6 – 31033 Castelfranco Veneto (TV) – Italy
2. Dichiara sotto la propria responsabilità, che la macchina: Spazzaneve condotto a piedi / spalatura-sgombero neve

a) Tipo / Modello Base

ST 625, ST 665, ST 665 T, ST 726 T, ST 767 H

b) Mese/Anno di costruzione

c) Matricola

d) Motore

a scoppio

3. È conforme alle specifiche delle direttive:

- MD: 2006/42/EC
- e) Ente Certificatore /
- f) Esame CE del tipo: /

- OND: 2000/14/EC, ANNEX V
- D. Lgs. 262/2002, ANNEX V (Italy)
- e) Ente Certificatore /

- EMCD: 2014/30/EU
- RoHS II: 2011/65/EU - 2015/863/EU

4. Riferimento alle Norme armonizzate:

ISO 8437-1:2019	EN ISO 14982:2009
ISO 8437-2:2019	EN 50581:2012
ISO 8437-4:2019	EN ISO 12100:2010

	ST 625	ST 665, ST 665T	ST 726 T	ST 767 H	
g) Livello di potenza sonora misurato	98,96	99,97	103,66	103,06	dB(A)
h) Livello di potenza sonora garantito	102	103	107	106	dB(A)
j) Potenza netta installata	5,2	6,2	7,8	9,0	kW

- n) Persona autorizzata a costituire il Fascicolo Tecnico:

STIGA S.p.A.
Via del Lavoro, 6
31033 Castelfranco Veneto (TV)- Italia

- o) Castelfranco V.to, 07.05.2020

CEO Stiga Group
Sean Robinson



DICHIARAZIONE CE DI CONFORMITÀ (Istruzioni Originali)
(Direttiva Macchine 2006/42/CE, Allegato II, parte A)

1. **La Società:** STIGA S.p.A. – Via del Lavoro, 6 – 31033 Castelfranco Veneto (TV) – Italy
2. Dichiaro sotto la propria responsabilità, che la macchina: Spazzaneve condotto a piedi / spalatura-sgombero neve

a) Tipo / Modello Base

ST 526 S, ST 526 A

b) Mese/Anno di costruzione

c) Matricola

d) Motore

a scoppio

3. È conforme alle specifiche delle direttive:

- MD: 2006/42/EC
- e) Ente Certificatore /
- f) Esame CE del tipo: /

- OND: 2000/14/EC, ANNEX V
- D. Lgs. 262/2002, ANNEX V (Italy)
- e) Ente Certificatore /

- EMCD: 2014/30/EU
- RoHS II: 2011/65/EU - 2015/863/EU

4. Riferimento alle Norme armonizzate:

ISO 8437:1989+A1:1997
EN 50581:2012

EN 55012:2007+A1 :2009
EN 61000-6-1:2007

	<u>ST 526 S</u>	<u>ST 526 A</u>	
g) Livello di potenza sonora misurato	104	104	dB(A)
h) Livello di potenza sonora garantito	107	107	dB(A)
j) Potenza netta installata	5,0	4,64	kW

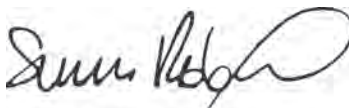
n) Persona autorizzata a costituire il Fascicolo Tecnico:

STIGA S.p.A.
Via del Lavoro, 6
31033 Castelfranco Veneto (TV)- Italia

o) Castelfranco V.to, 01.07.2019

Senior Vice President Chief Strategy Officer/CSO &
Chief Operating Officer

Sean Robinson



IT • Il contenuto e le immagini del presente manuale d'uso sono stati realizzati per conto di STIGA S.p.A. e sono tutelati da diritto d'autore – E' vietata ogni riproduzione o alterazione anche parziale non autorizzata del documento.

BG • Съдържанието и изображенията в настоящото ръководство са извършени за STIGA S.p.A. и са защитени с авторски права – Забранява се всяко неоторизирано възпроизвеждане или промяна, дори и отчасти на документа.

BS • Sadržaj i slike iz ovog korisničkog priručnika napravljeni su isključivo za STIGA S.p.A. i zaštićeni su autorskim pravima – zabranjena je svaka neovlašćena reprodukcija ili izmjena dokumenta, djelomično ili u potpunosti.

CS • Obsah a obrázky v tomto návodu k použití byly zpracovány jménem společnosti STIGA S.p.A. a jsou chráněny autorským právem – Reprodukce či nepovolené pozměňování tohoto dokumentu, a to i částečně, je zakázáno.

DA • Indhold og illustrationer i denne vejledning er blevet skabt på vegne af STIGA S.p.A. og er beskyttet af ophavsret – Enhver gengivelse eller ændring, også delvis, af dokumentet uden autorisation hertil er forbudt.

DE • Inhalt und Bilder dieser Bedienungsanleitung wurden im Namen von STIGA S.p.A. erstellt und sind urheberrechtlich geschützt – Jede nicht genehmigte Vervielfältigung oder Veränderung, auch auszugsweise, dieses Dokuments ist verboten.

EN • The content and images in this User Manual were produced expressly for STIGA S.p.A. and are protected by copyright – any unauthorised reproduction or modification to the document, either partially or in full, is prohibited.

ES • El contenido y las imágenes del presente manual de uso han sido creados por STIGA S.p.A. y están protegidos por los derechos de autor – Se prohíbe toda reproducción o modificación, incluso parcial, no autorizada del documento.

ET • Käesoleva kasutusjuhendi sisu ja kujutised on toodetud konkreetselt ettevõtte STIGA S.p.A. ja neile rakendub autoriõiguseseadus – dokumendi igasugune osaline või täielik ilma loata reprodutseerimine või muutmine on keelatud.

FI • Tämän käyttöoppaan sisältö ja kuvat on valmistettu STIGA S.p.A. -yhtiön toimesta ja niitä suojaaa tekijänoikeuslaki. – Asiakirjan kaikenlainen kopioiminen tai muuttaminen, osittainkin, on kielletty ilman erityistä lupaa.

FR • Le contenu et les images du présent manuel d'utilisation ont été réalisés pour le compte de STIGA S.p.A. et sont protégés par un droit d'auteur - Toute reproduction ou modification non autorisée, même partielle, du document, est interdite.

HR • Sadržaj i slike u ovom priručniku za uporabu izrađeni su za tvrtku STIGA S.p.A. te su obuhvaćeni autorskim pravima – Zabranjuje se neovlašćeno umnožavanje ili prilagodba, djelomična ili u cijelosti, ovog dokumenta.

HU • Ennek a használati útmutatónak a tartalma és a benne szereplő képek kizárólag a STIGA S.p.A. számára készültek és szerzői joggal védettek – tilos a dokumentum bármely részének vagy egészének engedély nélküli sokszorosítása és módosítása.

LT • Šio naudotojo vadovo turinys ir paveikslėliai skirti tik „STIGA S.p.A.“ ir yra saugomi autorių teisėmis – dokumentą atgaminti ar modifikuoti, visiškai arba iš dalies, yra draudžiami.

LV • Šis lietotāja rokasgrāmatas saturs un attēli ir veidoti tikai STIGA S.p.A. un ir aizsargāti ar autoritētibām. Jebkāda dokumenta vai tā daļas prettiesiska kopēšana vai pārveide ir stingri aizliegta.

MK • Содржината и сликите во Упатството за корисникот се подготвени исклучиво за STIGA S.p.A. и се заштитени со авторски права – забрането е секое делумно или целосно неовластено репродуцирање или измена на документот.

NL • De inhoud en de afbeeldingen van deze gebruikshandleiding werden gerealiseerd voor rekening van STIGA S.p.A. en zijn beschermd door het auteursrecht – Elke niet-geautoriseerde reproductie of wijziging, ook gedeeltelijke, van het document is verboden.

NO • Innholdet og bildene i denne brukerveiledningen er utført på oppdrag fra STIGA S.p.A. og er beskyttet ved opphavsrett - Enhver gjengivelse eller endring, selv kun delvis, er forbudt.

PL • Treść oraz ilustracje zawarte w niniejszej instrukcji obsługi powstały na zlecenie spółki STIGA S.p.A. i są chronione prawami autorskimi – Zabrania się wszelkiego kopiowania bądź modyfikowania, także częściowego, niniejszego dokumentu bez uzyskania stosownej zgody.

RO • Conținutul și imaginile din manualul de utilizare de față au fost realizate în numele STIGA S.p.A. și sunt protejate de drepturi de autor – Este interzisă orice reproducere sau modificare chiar și parțială neautorizată a documentului.

RU • Тесты и изображения, содержащиеся в настоящем руководстве, были созданы в интересах STIGA S.p.A. и защищены авторскими правами – Любое несанкционированное воспроизведение или изменение документа запрещено.



SK • Obsah a obrázky v tomto návode na používanie boli spracované menom spoločnosti STIGA S.p.A. a sú chránené autorským právom – Reprodukcie či nepovolené pozměňovanie tohto dokumentu, a to aj čiastočné, je zakázané.

SL • Vsebine in slike in tem uporabniškem priručniku so izdelane za podjetje STIGA S.p.A. in so zaščitene z avtorskimi pravicami – vsakršno nepoblašćeno razmnoževanje ali spreminjanje dokumenta, v celoti ali delno, je prepovedano.

SR • Sadržaj i slike ovog priručnika za upotrebu su napravljeni u ime STIGA S.p.A. i zaštićeni su autorskim pravima – Zabranjena je svaka potpuna ili delimična reprodukcija ili izmena dokumenta bez odobrenja.

SV • Innehållet och bilderna i denna användarhandbok har framställts för STIGA S.p.A. och skyddas av upphovsrätt – all form av reproduktion eller ändring, även partiell, som inte auktoriserats är förbjuden.



	 LWA  dB
Type:.....	
Art.N-s/n	

CE

ST. S.p.A.
Via del Lavoro, 6
31033 Castelfranco Veneto (TV) ITALY